

## Vorlegescheiben

22270.0120



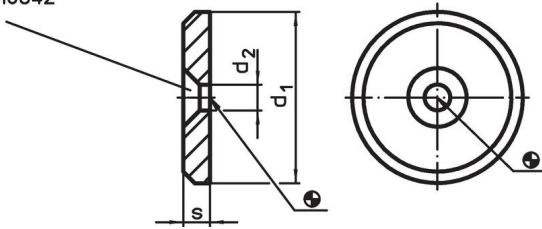
### Produktbeschreibung

#### Werkstoff


- Rostfreier Stahl 1.4305

### Maßzeichnung

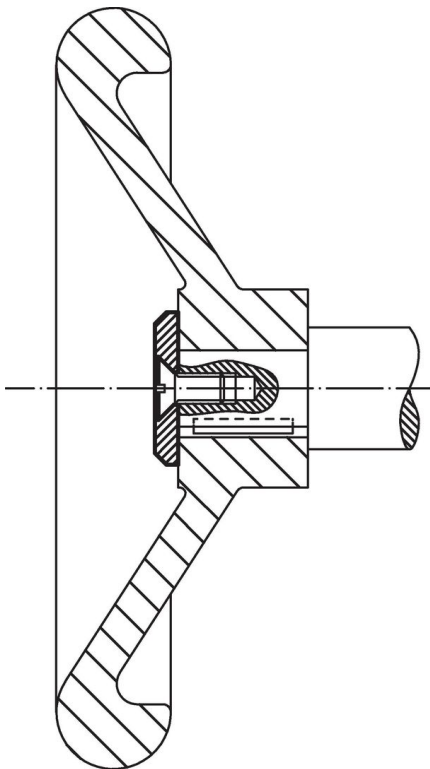
für Senkschraube DIN EN ISO 2009  
oder DIN EN ISO 10642



### Bestellinformationen

d <sub>1</sub>	Abmessungen		s	 [g]	Art.-Nr.
	d <sub>2</sub>	[mm]			
20	4,5		3	6,1	22270.0120

### Anwendungsbeispiel



## Compliance

### RoHS-konform

Konform gemäß Richtlinie 2011/65/EU und Richtlinie 2015/863.

### Enthält keine SVHC-Stoffe

Keine SVHC Substanzen mit mehr als 0,1% w/w enthalten – SVHC Liste Stand 27.06.2024.

### Enthält keine Proposition 65 Stoffe

Keine Stoffe der Proposition 65 enthalten.

<https://www.P65Warnings.ca.gov/>

### Frei von Konfliktmineralien

Dieses Produkt enthält keine als "Konfliktmineralien" bezeichneten Stoffe wie Tantal, Zinn, Gold oder Wolfram aus der demokratischen Republik Kongo oder angrenzender Länder.