

## Rondelles

### 22270.0045



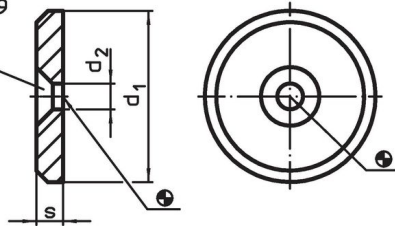
#### Description produit

#### Matières


- acier de décolletage, non trempé, bruni

#### Plan

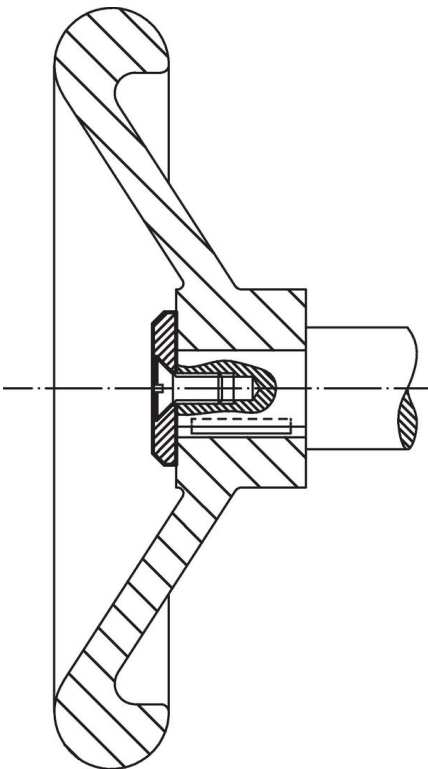
pour vis noyée DIN EN ISO 2009  
ou DIN EN ISO 10642



#### Informations détaillées

d <sub>1</sub>	Dimensions d <sub>2</sub> [mm]		s	 [g]	Référence article
45	6,6		6	66	22270.0045

#### Exemple d'application



## Conformité

### Conforme à la directive RoHS

Contient du plomb – Conforme selon les exceptions 6a / 6b / 6c.

### Contient des substances SVHC >0,1 % m/m

Contient du plomb – Liste SVHC [REACH] au 27.06.2024.

### Contient des substances de la Proposition 65



En cas d'exposition, le plomb peut être cancérigène et reprotoxique.

<https://www.P65Warnings.ca.gov/>

### Ne contient pas de minerais de la guerre

Ce produit ne contient pas de substances classées comme "minerais de la guerre" telles que le tantale, l'étain, l'or ou le wolfram provenant de République démocratique du Congo ou de pays frontaliers.