

## Dischi di fermo

22270.0028



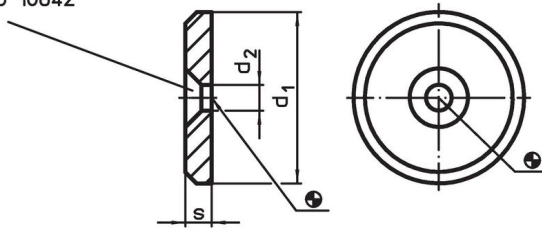
### Descrizione prodotto

#### Materiale


- Acciaio automatico, non temperato, brunito

### Disegno

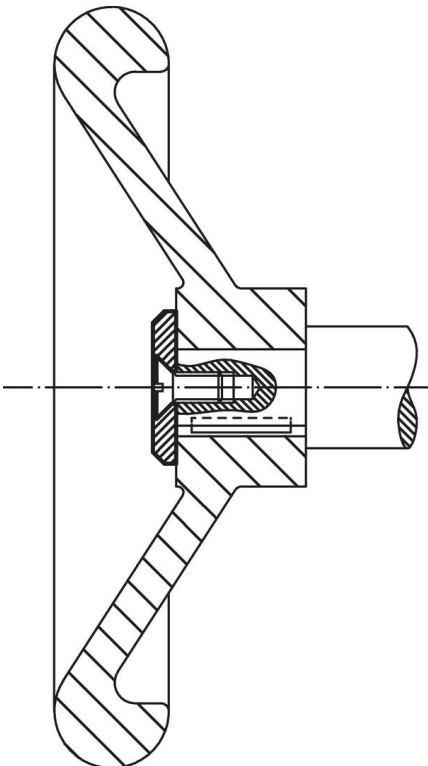
per viti svasate DIN EN ISO 2009  
oppure DIN EN ISO 10642



### Caratteristiche

$d_1$	Dimensioni $d_2$ [mm]	s	 [g]	Codice
28	5,5	3,5	14	22270.0028

### Esempio di applicazione



## Conformità

### Conforme alla normativa RoHS

Contiene piombo - conforme alle eccezioni 6a / 6b / 6c.

### Contiene sostanze SVHC >0,1% p/p

Contiene piombo - elenco SVHC [REACH] aggiornato al 27.06.2024.

### Contiene sostanze della Proposition 65



L'esposizione al piombo può causare cancro e danni riproduttivi  
<https://www.P65Warnings.ca.gov/>

### Privo di minerali di conflitto

Questo prodotto non contiene sostanze designate come "minerali da conflitto" come tantalio, stagno, oro o tungsteno della Repubblica Democratica del Congo o dei paesi limitrofi.