

Vorlegescheiben

22270.0025



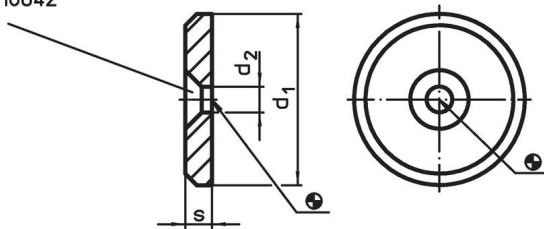
Produktbeschreibung

Werkstoff

- Automatenstahl, ungehärtet, brüniert

Maßzeichnung

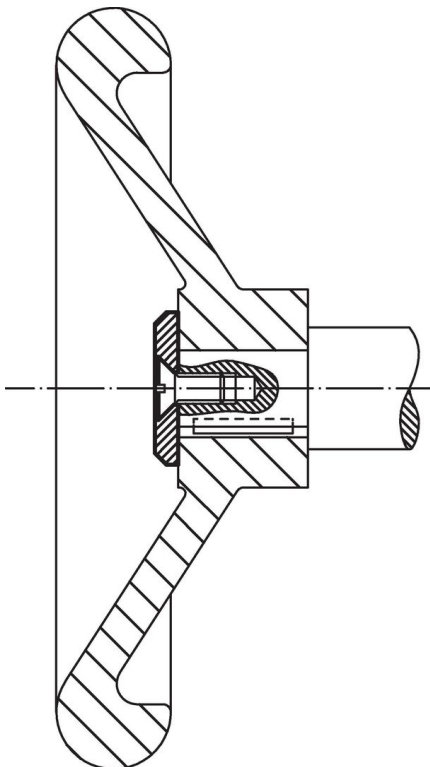
für Senkschraube DIN EN ISO 2009
oder DIN EN ISO 10642



Bestellinformationen

| d ₁ | Abmessungen | | s | [g] | Art.-Nr. |
|----------------|----------------|------|-----|-----|------------|
| | d ₂ | [mm] | | | |
| Automatenstahl | | | | | |
| 25 | 5,5 | | 3,5 | 11 | 22270.0025 |

Anwendungsbeispiel



Compliance

RoHS-konform

Enthält Blei – Konform gemäß den Ausnahmen 6a / 6b / 6c.

Enthält SVHC-Stoffe >0,1% w/w

Enthält Blei – SVHC Liste [REACH] Stand 23.01.2024.

Enthält Proposition 65 Stoffe



Blei kann bei Exposition zu Krebs und Fortpflanzungsschäden führen.

<https://www.P65Warnings.ca.gov/>

Frei von Konfliktmineralien

Dieses Produkt enthält keine als "Konfliktmineralien" bezeichneten Stoffe wie Tantal, Zinn, Gold oder Wolfram aus der demokratischen Republik Kongo oder angrenzender Länder.