

## Verrous à poignée

22260.0451



### Description produit

Les verrous à poignée ont une surface de coin ronde et permettent un serrage et un desserrage rapide et sûr avec une plage de réglage relativement large et une force de serrage élevée. En raison du faible angle d'inclinaison de la surface de coin, le verrou à poignée est autobloquant.

### Matières

**Corps**  
• inox 1.4305, nickelé

**Vis**  
• inox 1.4021, traité, nickelé

**Tige à bouton**  
• inox 1.4305, mat

**Boule**  
• thermoplastique (PF 31), noir, DIN 319

### Assemblage

Fixer avec boulon fileté M 10 (SW 6).  
Respecter le couple de serrage max. 40 Nm.

### Fonctionnement

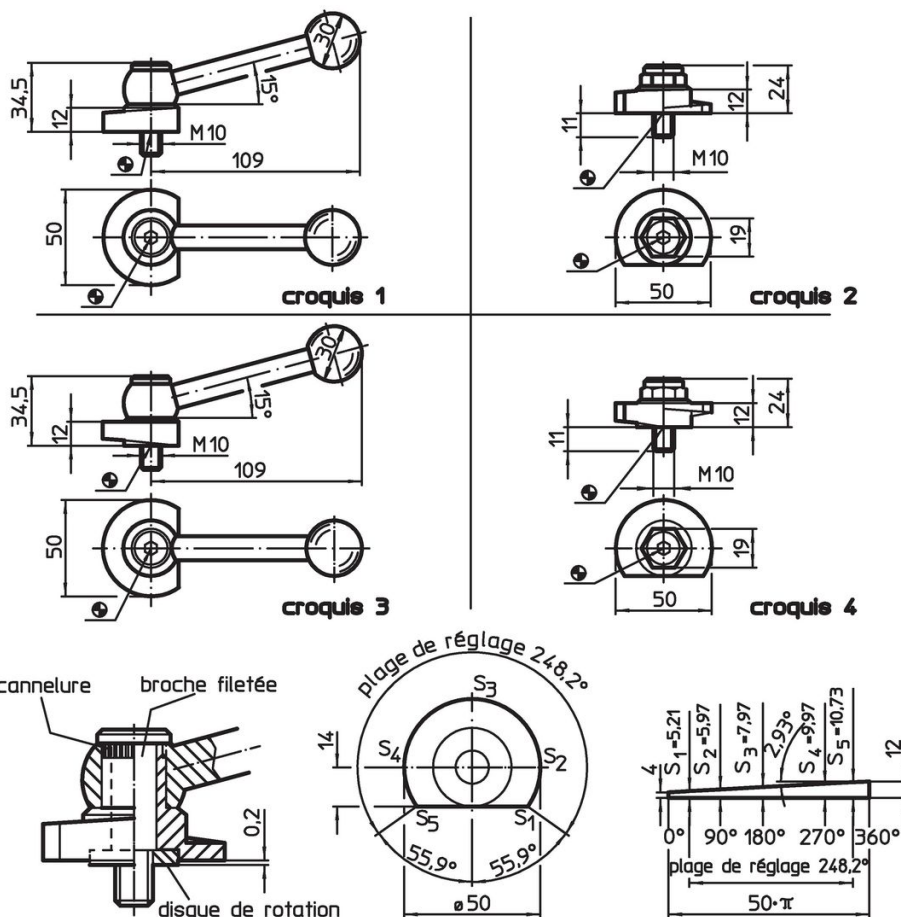
Le boulon fileté et le disque sont réglables.  
Une fois vissé, le verrou à poignée peut facilement être tourné à la position souhaitée.  
Pour les références articles 22260.0250/.0251 et 22260.0450/.0451, la meilleure position du levier est obtenue grâce au débrayage de la cannelure.

### Plus d'informations


### Notes

Rotation à gauche disponible sur demande.

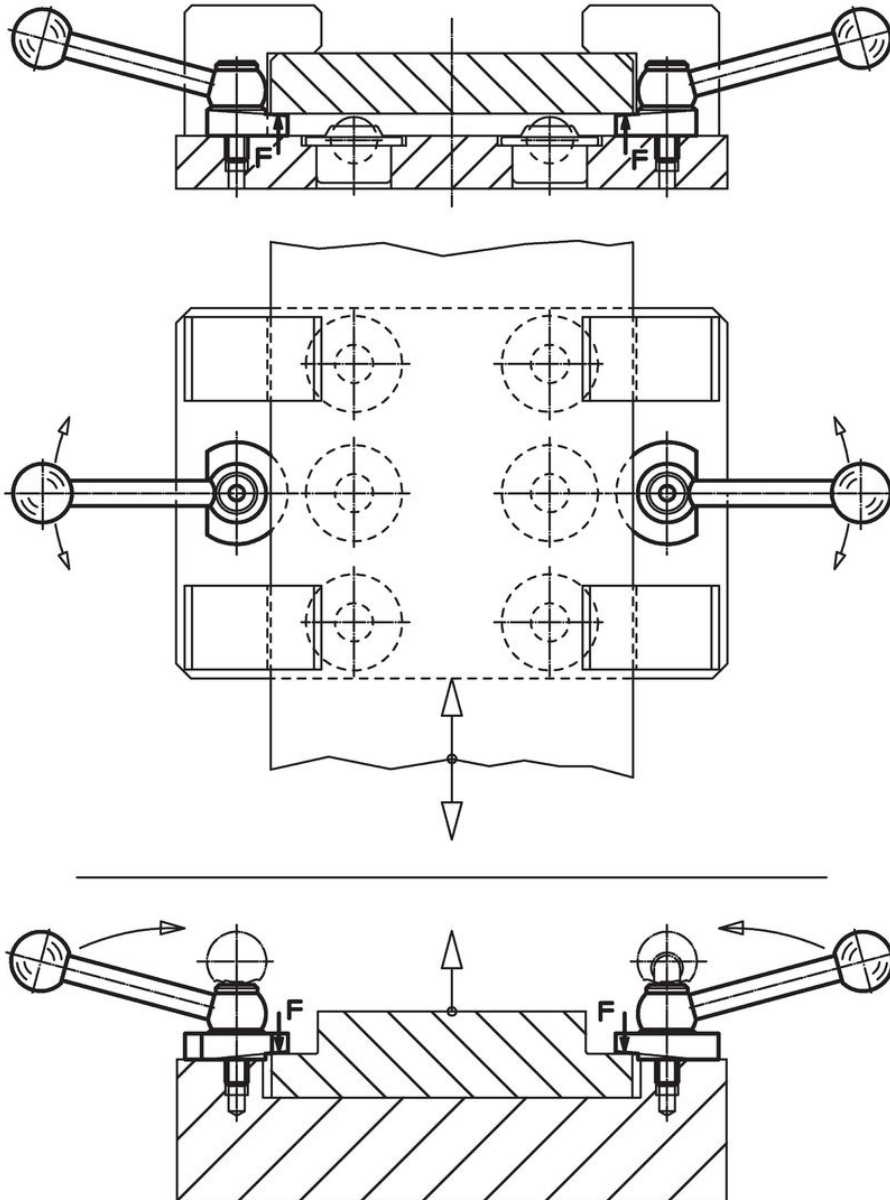
### Plan



Informations détaillées

Couple de serrage max. [Nm]		Référence article
40	[g]	22260.0451
avec poignée réglable, pente sur la face d'appui – croquis 3, inox		

Exemple d'application



## Conformité

### Conforme à la directive RoHS

Conforme à la directive 2011/65/CE et à la directive 2015/863.

### Ne contient pas de substances SVHC

Pas de substances SVHC avec une teneur supérieure à 0,1% m/m – Liste SVHC [REACH] au 27.06.2024.

### Ne contient pas de substances de la Proposition 65

Aucune des substances de la Proposition 65 présente.

<https://www.P65Warnings.ca.gov/>

### Ne contient pas de minerais de la guerre

Ce produit ne contient pas de substances classées comme "minerais de la guerre" telles que le tantale, l'étain, l'or ou le wolfram provenant de République démocratique du Congo ou de pays frontaliers.