

Spannriegel
22260.0351



Produktbeschreibung

Spannriegel haben eine rundlaufende Keilfläche und ermöglichen bei verhältnismäßig großem Verstellweg und hoher Spannkraft ein schnelles und sicheres Spannen und Lösen. Aufgrund des kleinen Steigungswinkels der Keilfläche ist der Spannriegel selbsthemmend.

Werkstoff

Grundkörper

- Rostfreier Stahl 1.4305, vernickelt

Schraube

- Rostfreier Stahl 1.4021, vergütet, vernickelt

Montage

Mit Schraubbolzen M 10 (SW 6) befestigen. Anzugsdrehmoment max. 40 Nm beachten.

Bedienung

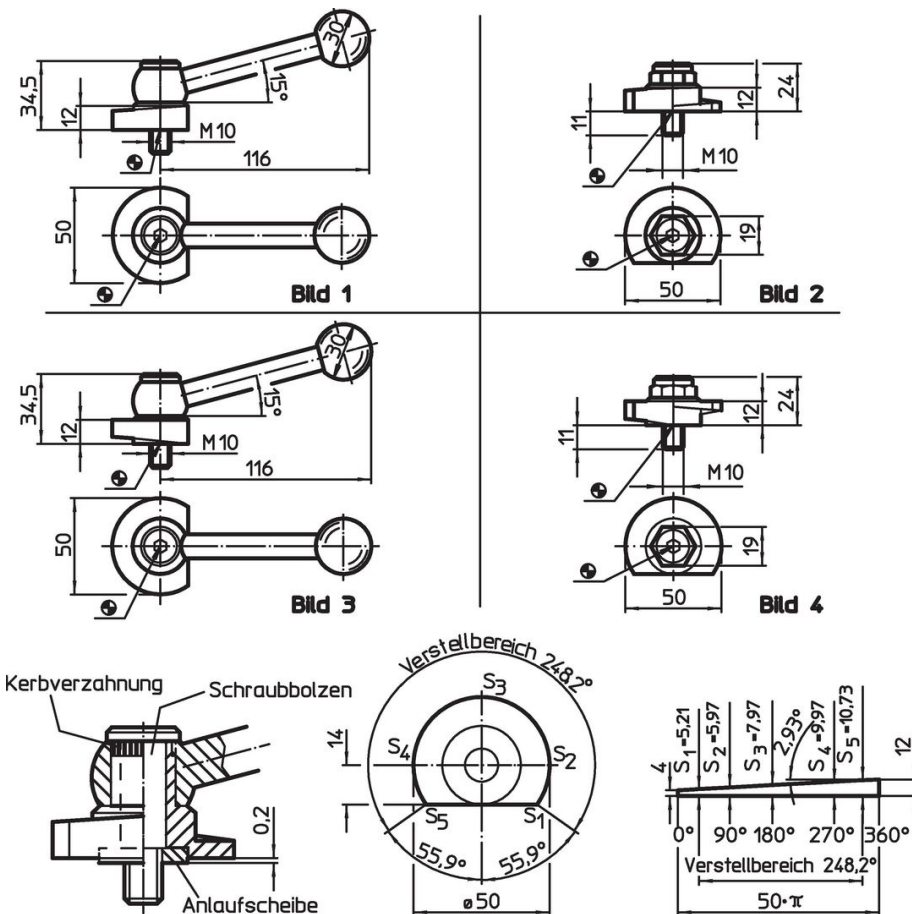
Der Schraubbolzen und die Scheibe sind mittels Anlaufscheibe so aufeinander abgestimmt, dass sich der Spannriegel nach dem Einschrauben leicht in die gewünschte Stellung drehen lässt. Bei Art.-Nr. 22260.0250 / .0251 und 22260.0450 / .0451 kann der Spannhebel über die Verzahnung positioniert werden.

Weiterführende Informationen


Hinweise

Linksausführung auf Anfrage lieferbar.

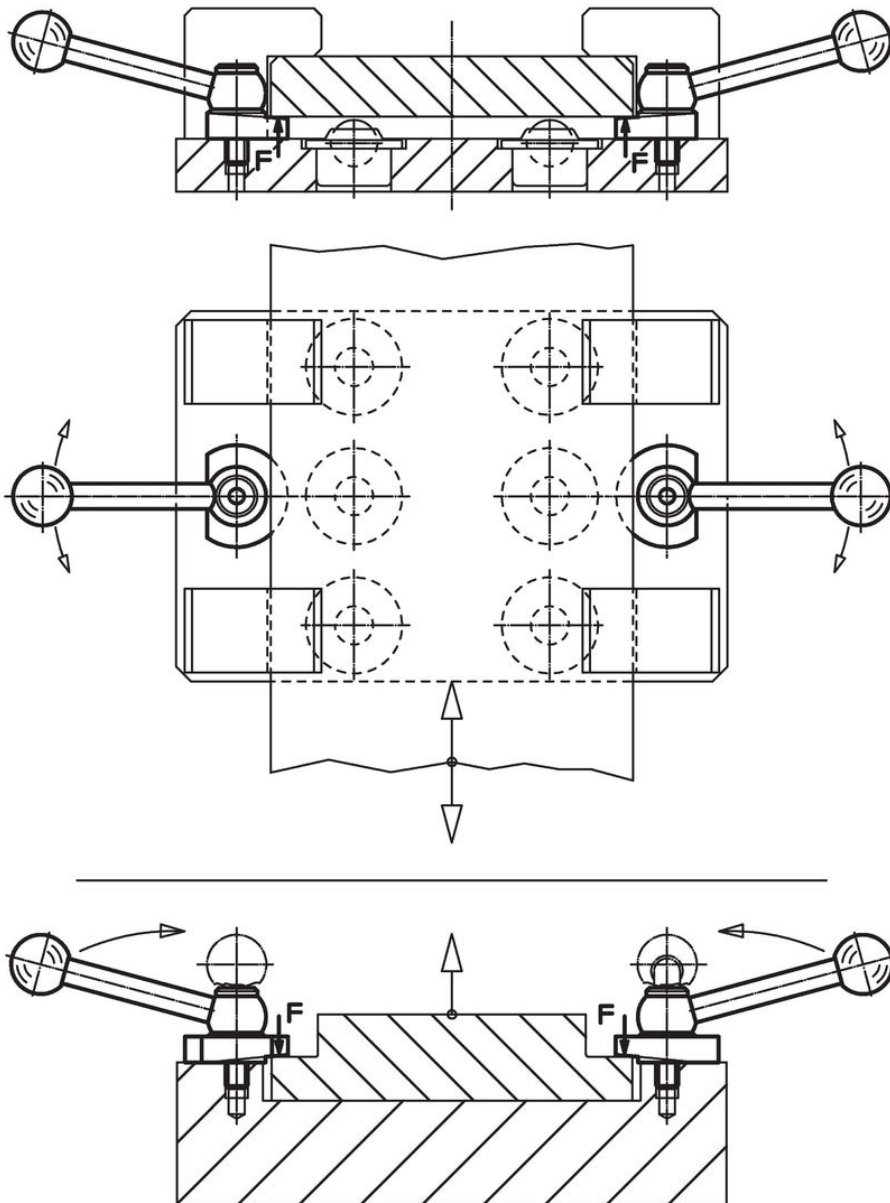
Maßzeichnung



Bestellinformationen

Anzugs- drehmoment max. [Nm]		Art.-Nr.
40	[g]	22260.0351
mit Spannschraube, Steigung gegenüber Auflagefläche – Bild 2, Rostfreier Stahl		

Anwendungsbeispiel



Compliance

RoHS-konform

Konform gemäß Richtlinie 2011/65/EU und Richtlinie 2015/863.

Enthält keine SVHC-Stoffe

Keine SVHC Substanzen mit mehr als 0,1% w/w enthalten – SVHC Liste Stand 27.06.2024.

Enthält keine Proposition 65 Stoffe

Keine Stoffe der Proposition 65 enthalten.

<https://www.P65Warnings.ca.gov/>

Frei von Konfliktmineralien

Dieses Produkt enthält keine als "Konfliktmineralien" bezeichneten Stoffe wie Tantal, Zinn, Gold oder Wolfram aus der demokratischen Republik Kongo oder angrenzender Länder.