

Posizionatori laterali a molla • con lamiera elastica

22160.0006



Descrizione prodotto

I posizionatori laterali con lamiera elastica garantiscono un posizionamento semplice e sicuro di pezzi o di componenti sulle attrezzature ad es. prima del definitivo bloccaggio sull'attrezzo. La versione bifrontale permette anche bloccaggi in serie. Al di sotto della quota h_1 si ha anche un effetto di spinta verso il basso.

Materiale

Elemento a molla

- acciaio inox

Corpo

- Acciaio, brunito

Disegno

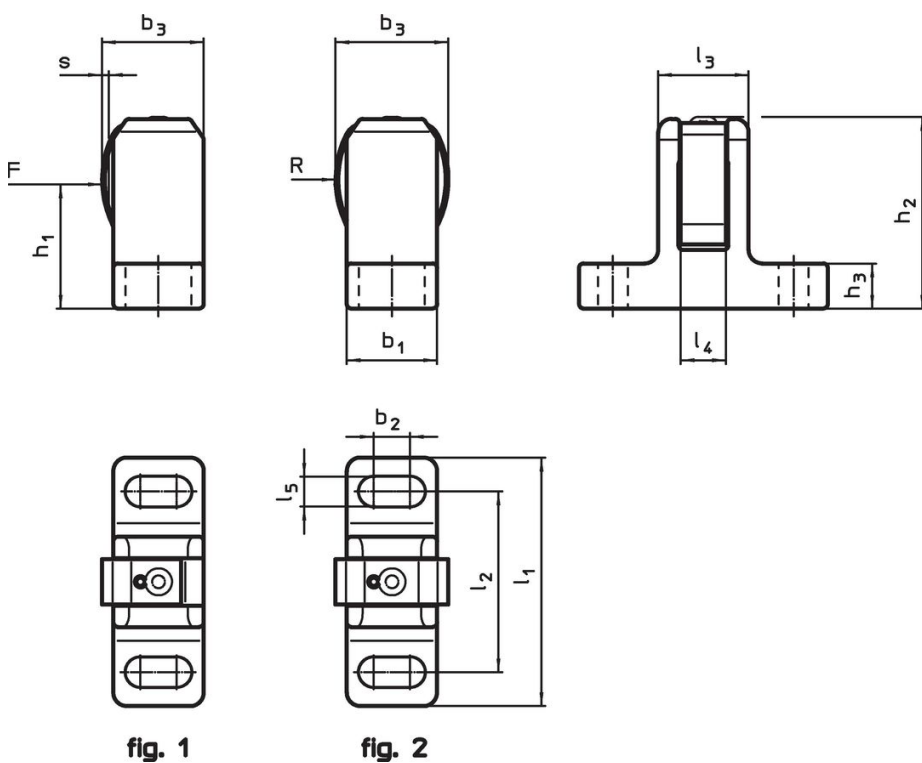


fig. 1

fig. 2

Caratteristiche

Dimensioni											Corsa	Per vite	Spinta	🌡️	📦	Codice	
l_1	l_2	l_3	l_4	l_5	b_1	b_2	b_3	h_1	h_2	h_3	R	s	F	max.	[g]		
± 1					$\pm 0,5$		~		± 1			[mm]	[mm]	max. ¹⁾	[°C]	[g]	
[mm]																	
Singolo lato – Fig. 1																	
55	40	20	10	6,6	20	8	22,5	28,5	43	10	22,5	1,5	M6	55	250	127	22160.0006

¹⁾ Valori medi statistici

Esempio di applicazione



Conformità

Conforme alla normativa RoHS

Conforme alla Direttiva 2011/65/UE e alla Direttiva 2015/863.

Non contiene sostanze SVHC

Nessuna sostanza SVHC con più dello 0,1% p/p contenuto - elenco SVHC [REACH] aggiornato al 23.01.2024.

Non contiene sostanze della Proposition 65

Nessuna sostanza contemplata nella Proposition 65
<https://www.P65Warnings.ca.gov/>

Privo di minerali di conflitto

Questo prodotto non contiene sostanze designate come "minerali da conflitto" come tantalio, stagno, oro o tungsteno della Repubblica Democratica del Congo o dei paesi limitrofi.