

## Seitendruckstücke • mit Gewinde, ohne Abdichtung, mit Innengewinde

22150.1356



### Produktbeschreibung

Verwendung zum Positionieren und Andrücken wie z.B. beim Lackieren und Sandstrahlen.

### Werkstoff

#### Hülse

- Stahl, verzinkt

#### Gewindescheibe

- Stahl, brüniert

#### Feder

- Stahl, galvanisch verzinkt

### Montage

Formel zum Berechnen des Achsabstands für die Montagebohrung:

$$l_0 = z/2 + w + x,$$

$l_0$  = Achsabstand,

$y$  = Werkstückhöhe,

$w$  = Werkstücklänge,

$x$  = Koordinatenmaß,

$z$  = Anschlagdurchmesser

Berechnung Maß  $x$  für Werkstücke:

$$x = d_2/2 - s$$

Montage durch Einschrauben mit

Montagewerkzeug.

### Kennzeichnung

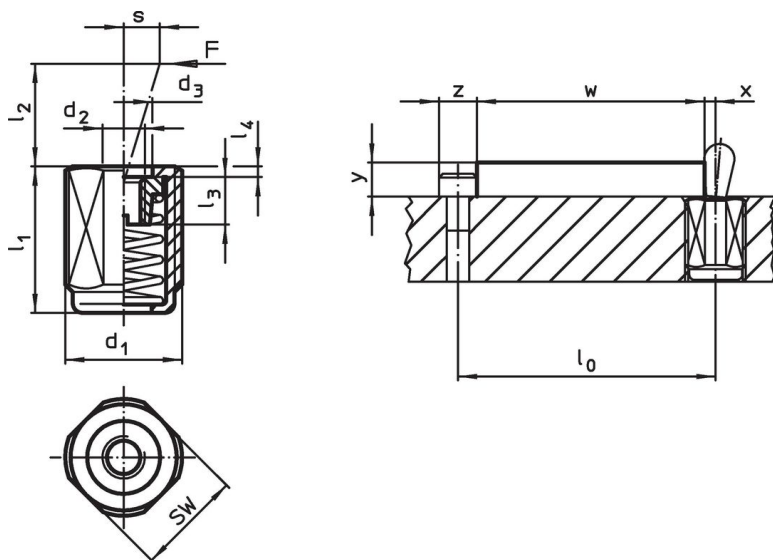
Ausführung starke Federkraft = Feder aus Stahl, galvanisch verzinkt

### Weiterführende Informationen

### Hinweise

In die Gewindescheibe können individuelle Stifte eingeschraubt werden.

### Maßzeichnung




### Bestellinformationen

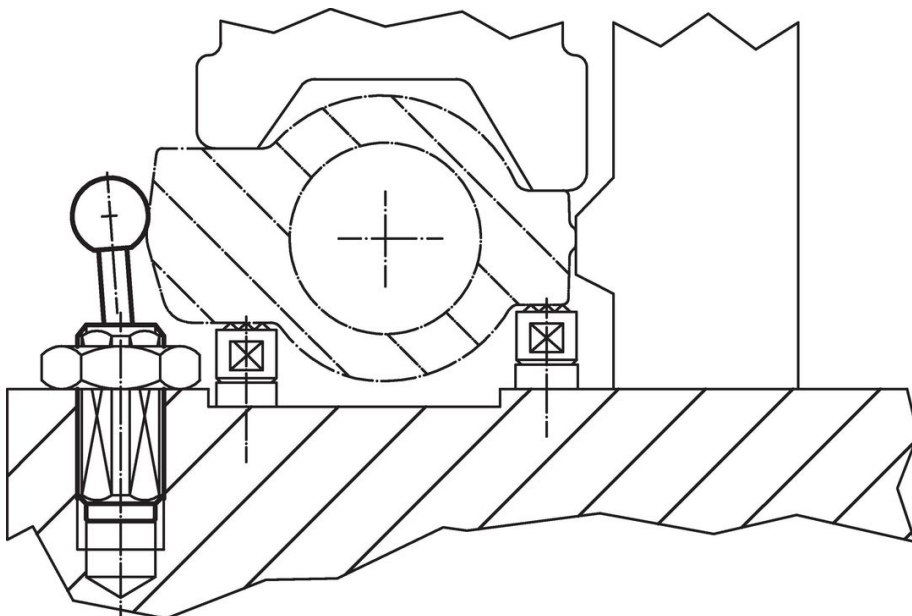
Abmessungen		Federkraft F max. <sup>1)</sup> ~ [N]	Abmessungen					Hub s [mm]	SW [mm]	🌡️ max. [°C]	📦 [g]	Art.-Nr.
d <sub>1</sub> [mm]	l <sub>1</sub> -2		d <sub>2</sub>	d <sub>3</sub>	l <sub>2</sub>	l <sub>3</sub>	l <sub>4</sub>					
<b>starke Federkraft</b>												
M18 x 1,5	31,5	200	M6	10,1	16,7	7,5	1,5	1,6	16	250	24	22150.1356

<sup>1)</sup> statistischer Mittelwert

### Zubehör

	Abmessungen d <sub>1</sub> [mm]	📦 [g]	Art.-Nr.
<b>Montagewerkzeug</b>			
	M18 x 1,5	137	22150.0822

### Anwendungsbeispiel



### Compliance

#### RoHS-konform

Enthält Blei – Konform gemäß den Ausnahmen 6a / 6b / 6c.

#### Enthält SVHC-Stoffe >0,1% w/w

Enthält Blei – SVHC Liste [REACH] Stand 23.01.2024.

#### Enthält Proposition 65 Stoffe



Blei kann bei Exposition zu Krebs und Fortpflanzungsschäden führen.

<https://www.P65Warnings.ca.gov/>

#### Frei von Konfliktmineralien

Dieses Produkt enthält keine als "Konfliktmineralien" bezeichneten Stoffe wie Tantal, Zinn, Gold oder Wolfram aus der demokratischen Republik Kongo oder angrenzender Länder.