

## Exzenter • für Seitendruckstücke, glatt

22150.0810



### Produktbeschreibung

Der Exzenter wird in Verbindung mit EH 22150., Seitendruckstücke, glatt, zum Positionieren oder Spannen von Werkstücken mit großen Toleranzen verwendet.

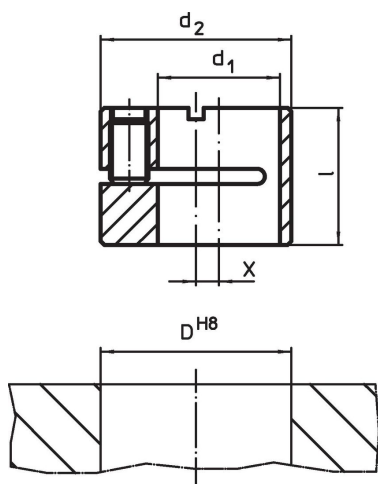
### Werkstoff

**Hülse**  
• Stahl, brüniert


### Montage

Montage und Lagebestimmung durch Klemmen mit Gewindestift.

### Maßzeichnung



### Bestellinformationen

Abmessungen				Aufnahmebohrung		Art.-Nr.
$d_1$ H8	$d_2$ h9	$l$	$x$	$D$ H8		
[mm]				[mm]		[g]
10	16	11,9	2	16	9,5	22150.0810

## Anwendungsbeispiel



## Compliance

### RoHS-konform

Konform gemäß Richtlinie 2011/65/EU und Richtlinie 2015/863.

### Enthält keine SVHC-Stoffe

Keine SVHC Substanzen mit mehr als 0,1% w/w enthalten – SVHC Liste Stand 23.01.2024.

### Enthält keine Proposition 65 Stoffe

Keine Stoffe der Proposition 65 enthalten.

<https://www.P65Warnings.ca.gov/>

### Frei von Konfliktmineralien

Dieses Produkt enthält keine als "Konfliktmineralien" bezeichneten Stoffe wie Tantal, Zinn, Gold oder Wolfram aus der demokratischen Republik Kongo oder angrenzender Länder.