

Seitendruckstücke • mit Gewinde, mit Abdichtung

22150.0455



Produktbeschreibung

Verwendung zum Positionieren und Andrücken wie z.B. beim Lackieren und Sandstrahlen.
Mit Abdichtung gegen Späne und Schmutz.

Werkstoff

Dichtung

- CR

Hülse

- Stahl, galvanisch verzinkt

Feder

- Stahl, brüniert

Stift

- Stahl, einsatzgehärtet, galvanisch verzinkt

Montage

Montage durch Einschrauben mit Montagewerkzeug.

Formel zum Berechnen des Achsabstands für die Montagebohrung:

$$l_0 = z/2 + w + x,$$

l_0 = Achsabstand,

y = Werkstückhöhe,

w = Werkstücklänge,

x = Koordinatenmaß,

s = Hub,

z = Anschlagdurchmesser

Berechnung Maß x :

y größer oder gleich $l_2 - d_2/2$,

dann $x = d_2/2 - s$

(Wert x für diesen Fall s. a. Tabelle)

oder

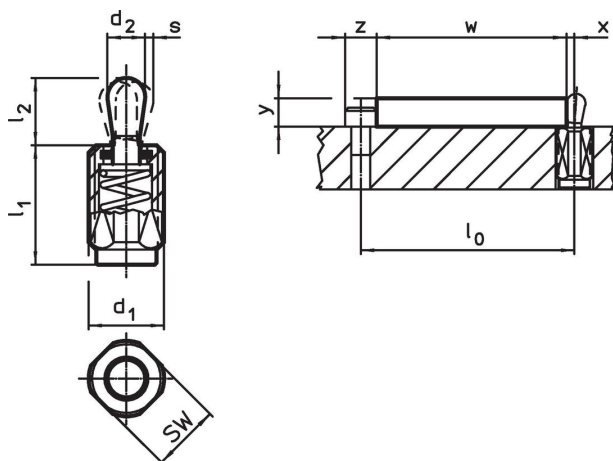
y kleiner als $l_2 - d_2/2$,

dann $x = d_2/2 - s - [(l_2 - d_2/2 - y) * 0,123]$

Kennzeichnung

Ausführung Standard-Federkraft = Feder aus Stahl, brüniert

Maßzeichnung




Bestellinformationen

| d ₁ [mm] | Abmessungen | | Federkraft F max. ²⁾ ~ [N] | d ₂ [mm] | l ₂ [mm] | Hub s [mm] | SW [mm] | x ¹⁾ [mm] | max. [°C] | [g] | Art.-Nr. |
|---|------------------------------|--|---|------------------------|------------------------|------------------|------------|-------------------------|--------------|-----|------------|
| | l ₁ -2 [mm] | | | | | | | | | | |
| Stift: Stahl/Standard-Federkraft | | | | | | | | | | | |
| M18 x 1,5 | 31,5 | | 150 | 10 | 16 | 1,6 | 16 | 3,4 | 110 | 29 | 22150.0455 |

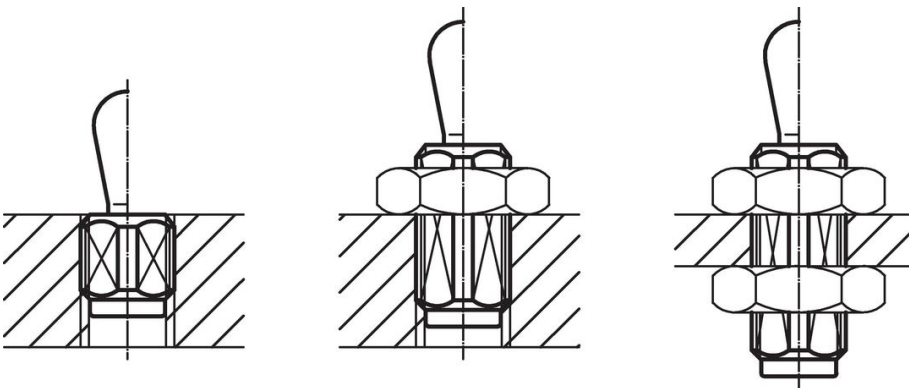
¹⁾ Wenn die Werkstückhöhe (y) kleiner als l₂-d₂/2 ist, muss das Koordinatenmaß (x) berechnet werden.

²⁾ statistischer Mittelwert

Zubehör

| | Abmessungen | | [g] | Art.-Nr. |
|--|------------------------|--|-----|------------|
| | d ₁ [mm] | | | |
| Montagewerkzeug | | | | |
|  | M18 x 1,5 | | 137 | 22150.0822 |

Anwendungsbeispiel



Compliance

RoHS-konform

Enthält Blei – Konform gemäß den Ausnahmen 6a / 6b / 6c.

Enthält SVHC-Stoffe >0,1% w/w

Enthält Blei – SVHC Liste [REACH] Stand 27.06.2024.

Enthält Proposition 65 Stoffe



Blei kann bei Exposition zu Krebs und Fortpflanzungsschäden führen.
<https://www.P65Warnings.ca.gov/>

Frei von Konfliktmineralien

Dieses Produkt enthält keine als "Konfliktmineralien" bezeichneten Stoffe wie Tantal, Zinn, Gold oder Wolfram aus der demokratischen Republik Kongo oder angrenzender Länder.