

## Seitendruckstücke • mit Gewinde, mit Abdichtung

22150.0410



### Produktbeschreibung

Verwendung zum Positionieren und Andrücken wie z.B. beim Lackieren und Sandstrahlen. Mit Abdichtung gegen Späne und Schmutz.

### Werkstoff

#### Dichtung

- CR

#### Hülse

- Stahl, galvanisch verzinkt

#### Feder

- Rostfreier Stahl

#### Stift

- Stahl, einsatzgehärtet, galvanisch verzinkt

### Montage

Montage durch Einschrauben mit Montagewerkzeug.

Formel zum Berechnen des Achsabstands für die Montagebohrung:

$$l_0 = z/2 + w + x,$$

$l_0$  = Achsabstand,

$y$  = Werkstückhöhe,

$w$  = Werkstücklänge,

$x$  = Koordinatenmaß,

$s$  = Hub,

$z$  = Anschlagdurchmesser

Berechnung Maß  $x$ :

$y$  größer oder gleich  $l_2 - d_2/2$ ,

dann  $x = d_2/2 - s$

(Wert  $x$  für diesen Fall s. a. Tabelle)

oder

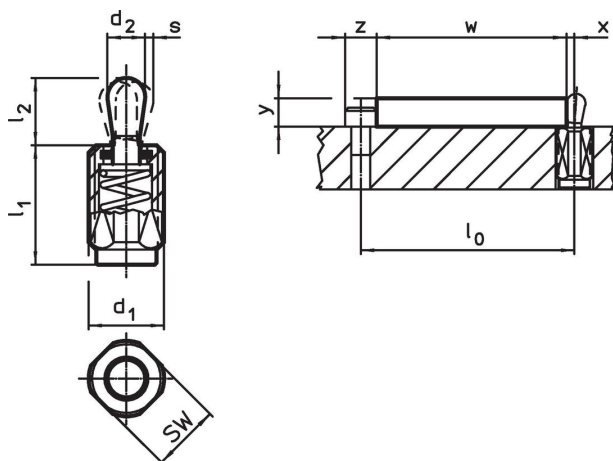
$y$  kleiner als  $l_2 - d_2/2$ ,

dann  $x = d_2/2 - s - [(l_2 - d_2/2 - y) * 0,123]$

### Kennzeichnung

Ausführung leichte Federkraft = Feder aus rostfreiem Stahl

### Maßzeichnung




### Bestellinformationen

| d <sub>1</sub>                         | Abmessungen                  |  | Federkraft<br>F<br>max. <sup>2)</sup><br>~<br>[N] | d <sub>2</sub> | l <sub>2</sub> | Hub<br>s<br>[mm] | SW<br>[mm] | x <sup>1)</sup><br>[mm] | max.<br>[°C] | [g] | Art.-Nr.   |
|--|------------------------------|--|---|----------------|----------------|------------------|------------|-------------------------|--------------|-----|------------|
|  | l <sub>1</sub><br>-2<br>[mm] |  |   |                |                |                  |            |                         |              |     |            |
| <b>Stift: Stahl/leichte Federkraft</b> |                              |  |   |                |                |                  |            |                         |              |     |            |
| M12                                    | 11,5                         |  | 20  | 5              | 6              | 0,8              | 10         | 1,7                     | 110          | 3,8 | 22150.0410 |

<sup>1)</sup> Wenn die Werkstückhöhe (y) kleiner als l<sub>2</sub>-d<sub>2</sub>/2 ist, muss das Koordinatenmaß (x) berechnet werden.

<sup>2)</sup> statistischer Mittelwert

### Zubehör

|  | Abmessungen            |  | [g] | Art.-Nr.   |
|--|------------------------|--|-----|------------|
|  | d <sub>1</sub><br>[mm] |  |     |            |
| <b>Montagewerkzeug</b>   |                        |  |     |            |
|  | M12                    |  | 76  | 22150.0820 |

### Anwendungsbeispiel



### Compliance

#### RoHS-konform

Enthält Blei – Konform gemäß den Ausnahmen 6a / 6b / 6c.

#### Enthält SVHC-Stoffe >0,1% w/w

Enthält Blei – SVHC Liste [REACH] Stand 27.06.2024.

#### Enthält Proposition 65 Stoffe



Blei kann bei Exposition zu Krebs und Fortpflanzungsschäden führen.  
<https://www.P65Warnings.ca.gov/>

#### Frei von Konfliktmineralien

Dieses Produkt enthält keine als "Konfliktmineralien" bezeichneten Stoffe wie Tantal, Zinn, Gold oder Wolfram aus der demokratischen Republik Kongo oder angrenzender Länder.