

Seitendruckstücke • mit Kunststofffeder und Stift

22150.0241



Produktbeschreibung

Verwendung zum Positionieren und Andrücken wie z.B. beim Lackieren und Sandstrahlen.

Werkstoff

Feder

- Kunststoff

Stift

- Thermoplast POM, weiß

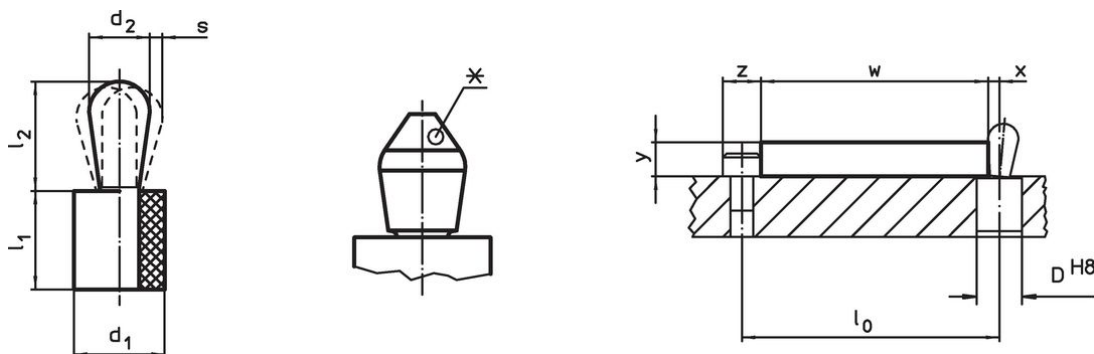
Montage

Es wird empfohlen die Hülse anzufeuchten.
Montage durch Einpressen.
Formel zum Berechnen des Achsabstands für die Montagebohrung:
 $l_0 = z/2 + w + x$,
 l_0 = Achsabstand,
 y = Werkstückhöhe,
 w = Werkstücklänge,
 x = Koordinatenmaß,
 s = Hub,
 z = Anschlagdurchmesser
Berechnung Maß x :
 y größer oder gleich $l_2 - d_2/2$,
dann $x = d_2/2 - s$
(Wert x für diesen Fall s. a. Tabelle)
oder
 y kleiner als $l_2 - d_2/2$,
dann $x = d_2/2 - s - [(l_2 - d_2/2 - y) * 0,123]$

Kennzeichnung

Ausführung starke Federkraft = grüne Feder

Maßzeichnung



*einige Größen (siehe Tabelle) haben eine abweichende Stiftform



Bestellinformationen

Abmessungen		Federkraft F max. ¹⁾ ~ [N]	Abmessungen		Hub s [mm]	Aufnahme- bohrung D H8 [mm]	x ²⁾ [mm]	max. [°C]	[g]	Art.-Nr.
d_1	d_2		l_1	l_2						
[mm]	[mm]		[mm]	$\pm 0,5$						
12	8	100	13	13,3	0,6	11,9	2,7	80	2,3	22150.0241

¹⁾ statistischer Mittelwert

²⁾ Wenn die Werkstückhöhe (y) kleiner als $l_2 - d_2/2$ ist, muss das Koordinatenmaß (x) berechnet werden.

Zubehör

	Abmessungen d ₁ [mm]	 [g]	Art.-Nr.
Montagewerkzeug			
	12	96	22150.0843

Compliance

RoHS-konform

Konform gemäß Richtlinie 2011/65/EU und Richtlinie 2015/863.

Enthält keine SVHC-Stoffe

Keine SVHC Substanzen mit mehr als 0,1% w/w enthalten – SVHC Liste Stand 23.01.2024.

Enthält keine Proposition 65 Stoffe

Keine Stoffe der Proposition 65 enthalten.

<https://www.P65Warnings.ca.gov/>

Frei von Konfliktmineralien

Dieses Produkt enthält keine als "Konfliktmineralien" bezeichneten Stoffe wie Tantal, Zinn, Gold oder Wolfram aus der demokratischen Republik Kongo oder angrenzender Länder.