

Seitendruckstücke • mit Kunststofffeder und Stift

22150.0232



Produktbeschreibung

Verwendung zum Positionieren und Andrücken wie z.B. beim Lackieren und Sandstrahlen.

Werkstoff

Feder

- Kunststoff

Stift

- Thermoplast POM, weiß

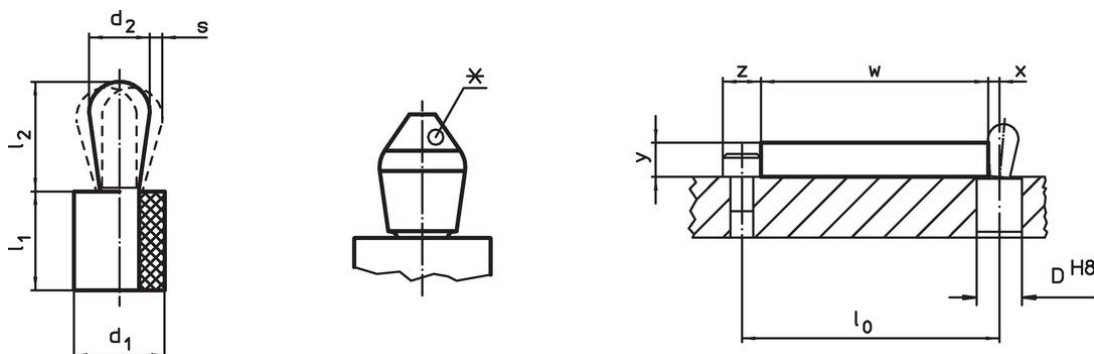
Montage

Es wird empfohlen die Hülse anzufeuchten.
Montage durch Einpressen.
Formel zum Berechnen des Achsabstands für die Montagebohrung:
 $l_0 = z/2 + w + x$,
 l_0 = Achsabstand,
 y = Werkstückhöhe,
 w = Werkstücklänge,
 x = Koordinatenmaß,
 s = Hub,
 z = Anschlagdurchmesser
Berechnung Maß x :
 y größer oder gleich $l_2 - d_2/2$,
dann $x = d_2/2 - s$
(Wert x für diesen Fall s. a. Tabelle)
oder
 y kleiner als $l_2 - d_2/2$,
dann $x = d_2/2 - s - [(l_2 - d_2/2 - y) * 0,123]$

Kennzeichnung

Ausführung leichte Federkraft = blaue Feder

Maßzeichnung



*einige Größen (siehe Tabelle) haben eine abweichende Stiftform



Bestellinformationen

Abmessungen		Federkraft	Abmessungen		Hub	Aufnahmebohrung	$x^{(2)}$	max.		Art.-Nr.
d_1	d_2	F max. ¹⁾	l_1 -1	l_2 $\pm 0,5$	s	D H8	[mm]	[°C]	[g]	
[mm]	[mm]	[N]	[mm]	[mm]	[mm]	[mm]	[mm]	[°C]	[g]	
8	4	15	9	5,2	0,3	7,9	1,4	80	0,6	22150.0232

¹⁾ statistischer Mittelwert

²⁾ Wenn die Werkstückhöhe (y) kleiner als $l_2 - d_2/2$ ist, muss das Koordinatenmaß (x) berechnet werden.

Zubehör

	Abmessungen d ₁ [mm]	 [g]	Art.-Nr.
Montagewerkzeug			
	8	47	22150.0841

Compliance

RoHS-konform

Konform gemäß Richtlinie 2011/65/EU und Richtlinie 2015/863.

Enthält keine SVHC-Stoffe

Keine SVHC Substanzen mit mehr als 0,1% w/w enthalten – SVHC Liste Stand 27.06.2024.

Enthält keine Proposition 65 Stoffe

Keine Stoffe der Proposition 65 enthalten.

<https://www.P65Warnings.ca.gov/>

Frei von Konfliktmineralien

Dieses Produkt enthält keine als "Konfliktmineralien" bezeichneten Stoffe wie Tantal, Zinn, Gold oder Wolfram aus der demokratischen Republik Kongo oder angrenzender Länder.