

## Seitendruckstücke • mit Kunststofffeder und Stift

22150.0200



### Produktbeschreibung

Verwendung zum Positionieren und Andrücken wie z.B. beim Lackieren und Sandstrahlen.

### Werkstoff

#### Feder

- Kunststoff

#### Stift

- Stahl, einsatzgehärtet, brüniert

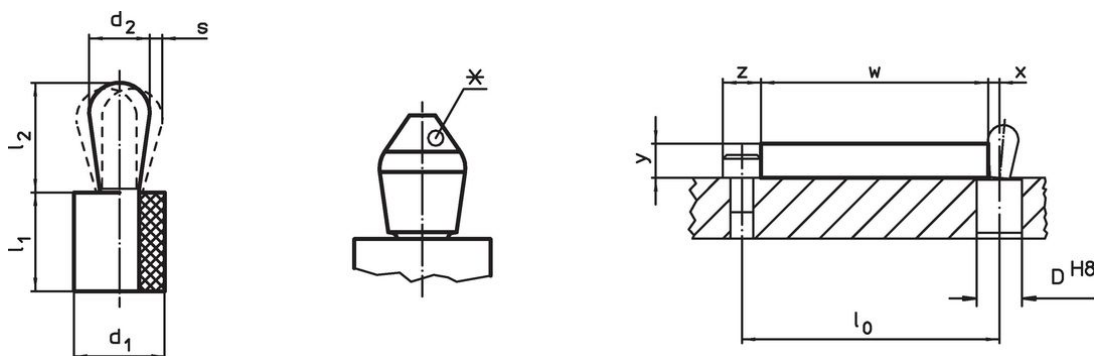
### Montage

Es wird empfohlen die Hülse anzufeuchten.  
Montage durch Einpressen.  
Formel zum Berechnen des Achsabstands für die Montagebohrung:  
 $l_0 = z/2 + w + x$ ,  
 $l_0$  = Achsabstand,  
 $y$  = Werkstückhöhe,  
 $w$  = Werkstücklänge,  
 $x$  = Koordinatenmaß,  
 $s$  = Hub,  
 $z$  = Anschlagdurchmesser  
Berechnung Maß  $x$ :  
 $y$  größer oder gleich  $l_2 - d_2/2$ ,  
dann  $x = d_2/2 - s$   
(Wert  $x$  für diesen Fall s. a. Tabelle)  
oder  
 $y$  kleiner als  $l_2 - d_2/2$ ,  
dann  $x = d_2/2 - s - [(l_2 - d_2/2 - y) * 0,123]$

### Kennzeichnung

Ausführung leichte Federkraft = blaue Feder

### Maßzeichnung



\*einige Größen (siehe Tabelle) haben eine abweichende Stiftform

### Bestellinformationen



Abmessungen		Federkraft F max. <sup>1)</sup> ~ [N]	Abmessungen		Hub s [mm]	Aufnahme- bohrung D H8 [mm]	$x^{2)}$ [mm]	🌡️ max. [°C]	📦 [g]	Art.-Nr. <sup>3)</sup>
$d_1$ [mm]	$d_2$ [mm]		$l_1$ -1 [mm]	$l_2$ $\pm 0,5$ [mm]						
6	3	10	7	3,7	0,2	5,9	1	100	0,5	22150.0200

<sup>1)</sup> statistischer Mittelwert

<sup>2)</sup> Wenn die Werkstückhöhe ( $y$ ) kleiner als  $l_2 - d_2/2$  ist, muss das Koordinatenmaß ( $x$ ) berechnet werden.

<sup>3)</sup> abweichende Stiftform (siehe Zeichnung)

## Zubehör

	Abmessungen d <sub>1</sub> [mm]	 [g]	Art.-Nr.
<b>Montagewerkzeug</b>			
	6	23	22150.0840

## Compliance

### RoHS-konform

Konform gemäß Richtlinie 2011/65/EU und Richtlinie 2015/863.

### Enthält keine SVHC-Stoffe

Keine SVHC Substanzen mit mehr als 0,1% w/w enthalten – SVHC Liste Stand 27.06.2024.

### Enthält keine Proposition 65 Stoffe

Keine Stoffe der Proposition 65 enthalten.

<https://www.P65Warnings.ca.gov/>

### Frei von Konfliktmineralien

Dieses Produkt enthält keine als "Konfliktmineralien" bezeichneten Stoffe wie Tantal, Zinn, Gold oder Wolfram aus der demokratischen Republik Kongo oder angrenzender Länder.