

Seitendruckstücke · glatt, mit Abdichtung

22150.0126



Produktbeschreibung

Verwendung zum Positionieren und Andrücken wie z.B. beim Lackieren und Sandstrahlen. Mit Abdichtung gegen Späne und Schmutz.

Werkstoff

Dichtung

- CR

Hülse

- Aluminium Al

Feder

- Stahl, brüniert

Stift

- Stahl, einsatzgehärtet, galvanisch verzinkt

Montage

Montage durch Einpressen.

Formel zum Berechnen des Achsabstands für die Montagebohrung:

$$l_0 = z/2 + w + x,$$

l_0 = Achsabstand,

y = Werkstückhöhe,

w = Werkstücklänge,

x = Koordinatenmaß,

s = Hub,

z = Anschlagdurchmesser

Berechnung Maß x :

y größer oder gleich $l_2 - d_2/2$,

dann $x = d_2/2 - s$

(Wert x für diesen Fall s. a. Tabelle)

oder

y kleiner als $l_2 - d_2/2$,

dann $x = d_2/2 - s - [(l_2 - d_2/2 - y) * 0,123]$

Kennzeichnung

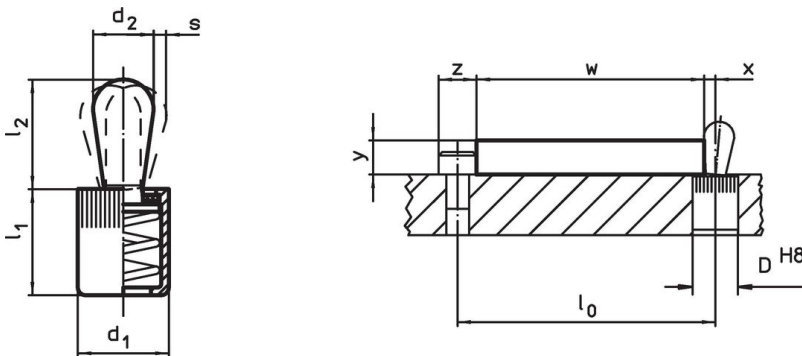
Ausführung Standard-Federkraft = Feder aus Stahl, brüniert

Weiterführende Informationen

Weitere Produkte

- Exzenter, für Seitendruckstücke, glatt

Maßzeichnung




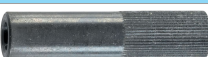
Bestellinformationen

| Abmessungen | | Federkraft | Abmessungen | | Hub | Aufnahmebohrung | $x^{2)}$ | max. | | Art.-Nr. |
|-------------|-------|--------------------------------|-------------|--------------------|------|-----------------|----------|------|-----|------------|
| d_1 | d_2 | F max. ¹⁾ ~ | l_1 -2 | l_2 $\pm 0,5$ | s | D H8 | [mm] | [°C] | [g] | |
| [mm] | [mm] | [N] | [mm] | [mm] | [mm] | [mm] | [mm] | [°C] | [g] | |
| 10 | 6 | 75 | 12 | 10,3 | 1 | 10 | 1,9 | 110 | 3,6 | 22150.0126 |

¹⁾ statistischer Mittelwert

²⁾ Wenn die Werkstückhöhe (y) kleiner als $l_2 - d_2/2$ ist, muss das Koordinatenmaß (x) berechnet werden.

Zubehör

| | Abmessungen d ₁ [mm] |  [g] | Art.-Nr. |
|---|---------------------------------------|--|------------|
| Montagewerkzeug | | | |
|  | 10 | 49 | 22150.0831 |

Anwendungsbeispiel



Compliance

RoHS-konform

Enthält Blei – Konform gemäß den Ausnahmen 6a / 6b / 6c.

Enthält SVHC-Stoffe >0,1% w/w

Enthält Blei – SVHC Liste [REACH] Stand 23.01.2024.

Enthält Proposition 65 Stoffe



Blei kann bei Exposition zu Krebs und Fortpflanzungsschäden führen.
<https://www.P65Warnings.ca.gov/>

Frei von Konfliktmineralien

Dieses Produkt enthält keine als "Konfliktmineralien" bezeichneten Stoffe wie Tantal, Zinn, Gold oder Wolfram aus der demokratischen Republik Kongo oder angrenzender Länder.