

Federnde Seitendruckstücke

22140.0622



Produktbeschreibung

Verwendung zum Positionieren und Andrücken wie z.B. beim Lackieren und Sandstrahlen.

Werkstoff

- Kugel**
- Kugellagerstahl, gehärtet
- Körper**
- Automatenstahl, brüniert
- Feder**
- Kunststoff (PU)

Montage

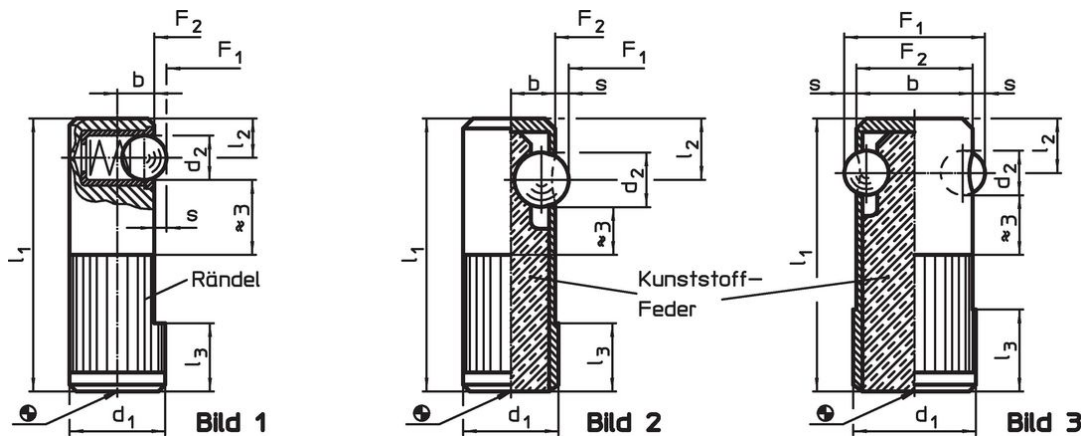
Einbaumaß l_3 beachten.

Weiterführende Informationen

Hinweise

Sonderausführung auf Anfrage.

Maßzeichnung

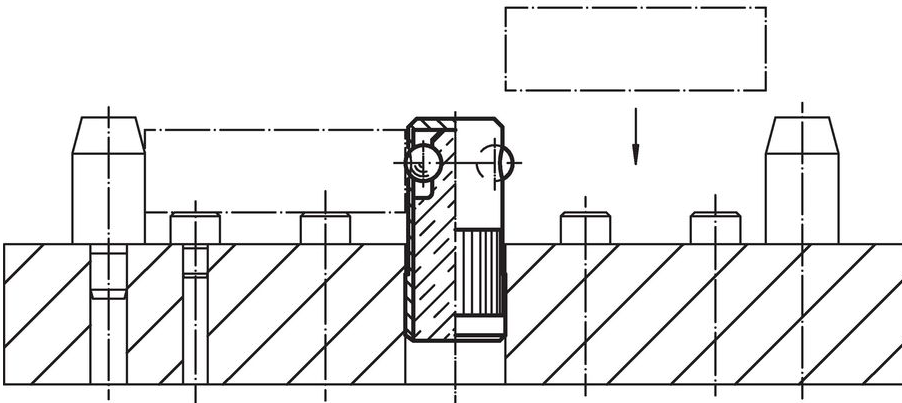
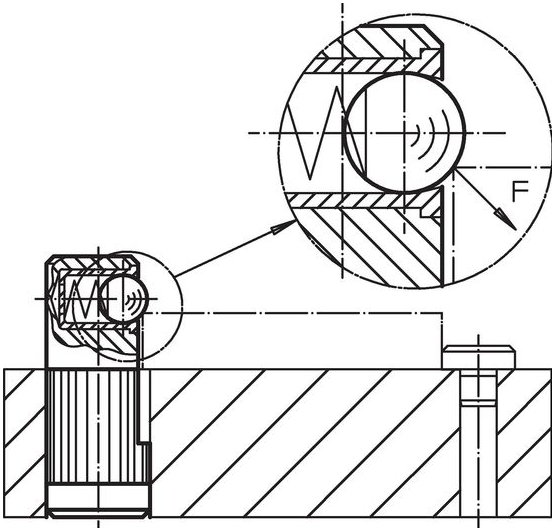


Bestellinformationen

Abmessungen					Aufnahme- bohrung H8	Hub s	Federkraft ¹⁾		min. max. [°C]	[g]	Art.-Nr.		
d ₁ +0,1	d ₂	l ₁	l ₂	l ₃			b	F ₁ ~				F ₂ ~	
[mm]					[mm]	[mm]	[N]		[°C]		[g]		
Kugel aus Kugellagerstahl, verstärkte Federkraft, beidseitig – Bild 3													
22	8	45	9	15	21	22	2,5	130	540	-40	80	43	22140.0622

¹⁾ statistischer Mittelwert

Anwendungsbeispiel



Compliance

RoHS-konform

Enthält Blei – Konform gemäß den Ausnahmen 6a / 6b / 6c.

Enthält SVHC-Stoffe >0,1% w/w

Enthält Blei – SVHC Liste [REACH] Stand 27.06.2024.

Enthält Proposition 65 Stoffe



Blei kann bei Exposition zu Krebs und Fortpflanzungsschäden führen.

<https://www.P65Warnings.ca.gov/>

Frei von Konfliktmineralien

Dieses Produkt enthält keine als "Konfliktmineralien" bezeichneten Stoffe wie Tantal, Zinn, Gold oder Wolfram aus der demokratischen Republik Kongo oder angrenzender Länder.