

## Federnde Seitendruckstücke

22140.0616



### Produktbeschreibung

Verwendung zum Positionieren und Andrücken wie z.B. beim Lackieren und Sandstrahlen.

### Werkstoff

- Kugel**
- Kugellagerstahl, gehärtet
- Körper**
- Automatenstahl, brüniert
- Feder**
- Kunststoff (PU)

### Montage

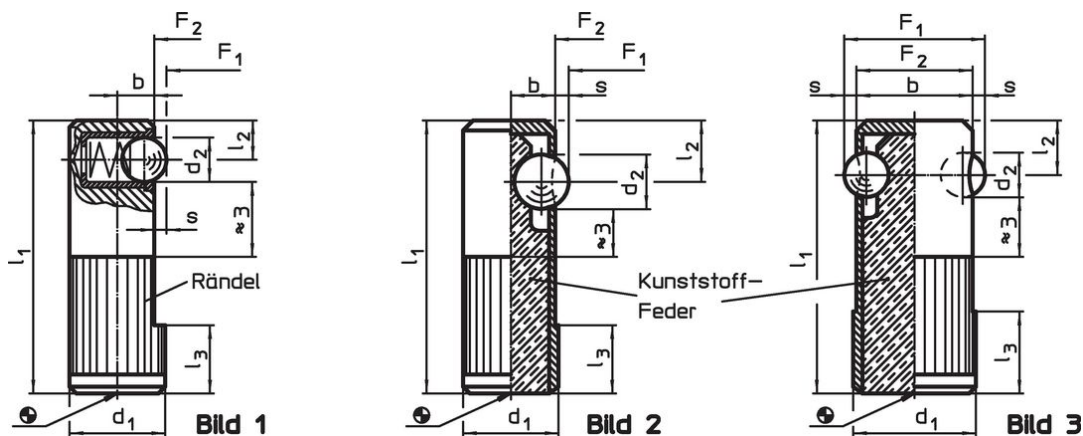
Einbaumaß  $l_3$  beachten.

### Weiterführende Informationen

### Hinweise

Sonderausführung auf Anfrage.

### Maßzeichnung

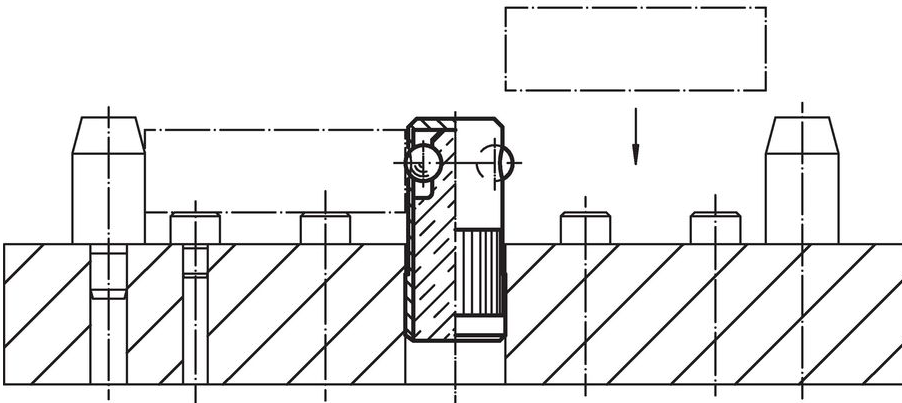
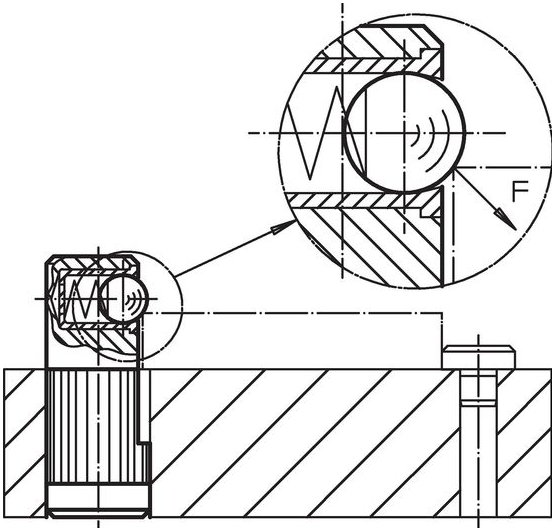


### Bestellinformationen

Abmessungen						Aufnahmebohrung H8 [mm]	Hub s [mm]	Federkraft <sup>1)</sup>		min.   max. [°C]	[g]	Art.-Nr.	
$d_1$ +0,1	$d_2$	$l_1$	$l_2$	$l_3$	b			$F_1$ ~	$F_2$ ~				
Kugel aus Kugellagerstahl, verstärkte Federkraft, beidseitig – Bild 3													
16	5,5	35	7	11	15	16	1,5	110	220	-40	80	20	22140.0616

<sup>1)</sup> statistischer Mittelwert

## Anwendungsbeispiel



## Compliance

### RoHS-konform

Enthält Blei – Konform gemäß den Ausnahmen 6a / 6b / 6c.

### Enthält SVHC-Stoffe >0,1% w/w

Enthält Blei – SVHC Liste [REACH] Stand 27.06.2024.

### Enthält Proposition 65 Stoffe



Blei kann bei Exposition zu Krebs und Fortpflanzungsschäden führen.

<https://www.P65Warnings.ca.gov/>

### Frei von Konfliktmineralien

Dieses Produkt enthält keine als "Konfliktmineralien" bezeichneten Stoffe wie Tantal, Zinn, Gold oder Wolfram aus der demokratischen Republik Kongo oder angrenzender Länder.