

## Federnde Seitendruckstücke

22140.0412



### Produktbeschreibung

Verwendung zum Positionieren und Andrücken wie z.B. beim Lackieren und Sandstrahlen.

### Werkstoff

- Kugel**
- Kugellagerstahl, gehärtet
- Körper**
- Automatenstahl, brüniert
- Feder**
- Kunststoff (PU)

### Montage

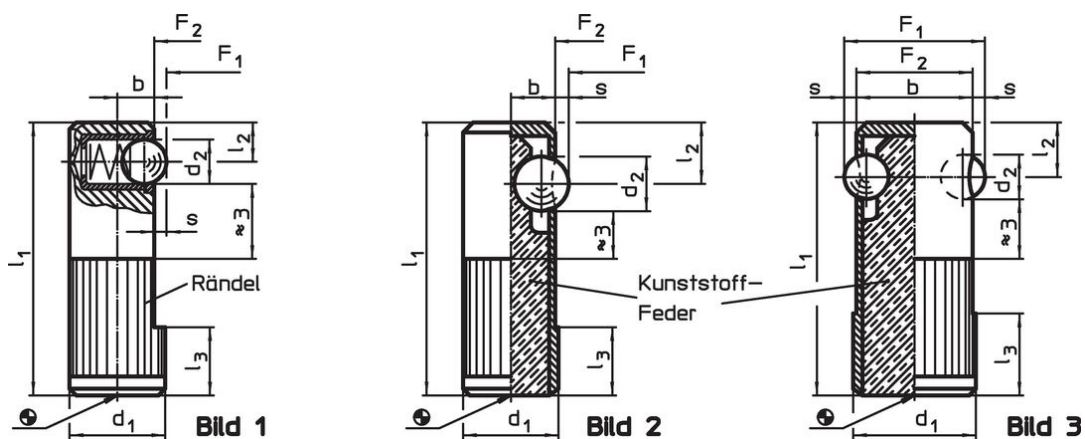
Einbaumaß  $l_3$  beachten.

### Weiterführende Informationen

### Hinweise

Sonderausführung auf Anfrage.

### Maßzeichnung



Bestellinformationen

Abmessungen						Aufnahme- bohrung H8	Hub s	Federkraft <sup>1)</sup>		min.   max.		Art.-Nr.	
d <sub>1</sub> +0,1	d <sub>2</sub>	l <sub>1</sub>	l <sub>2</sub>	l <sub>3</sub>	b			F <sub>1</sub> ~	F <sub>2</sub> ~	[°C]			[g]
[mm]						[mm]	[mm]	[N]		[°C]		[g]	
Kugel aus Kugellagerstahl, verstärkte Federkraft, einseitig – Bild 2													
12	6,5	35	8	9	5,5	12	1,5	80	260	-40	80	14	22140.0412

<sup>1)</sup> statistischer Mittelwert

Anwendungsbeispiel



## Compliance

### RoHS-konform

Enthält Blei – Konform gemäß den Ausnahmen 6a / 6b / 6c.

### Enthält SVHC-Stoffe >0,1% w/w

Enthält Blei – SVHC Liste [REACH] Stand 27.06.2024.

### Enthält Proposition 65 Stoffe



Blei kann bei Exposition zu Krebs und Fortpflanzungsschäden führen.

<https://www.P65Warnings.ca.gov/>

### Frei von Konfliktmineralien

Dieses Produkt enthält keine als "Konfliktmineralien" bezeichneten Stoffe wie Tantal, Zinn, Gold oder Wolfram aus der demokratischen Republik Kongo oder angrenzender Länder.