

Federnde Seitendruckstücke

22140.0410



Produktbeschreibung

Verwendung zum Positionieren und Andrücken wie z.B. beim Lackieren und Sandstrahlen.

Werkstoff

- Kugel**
- Kugellagerstahl, gehärtet
- Körper**
- Automatenstahl, brüniert
- Feder**
- Kunststoff (PU)

Montage

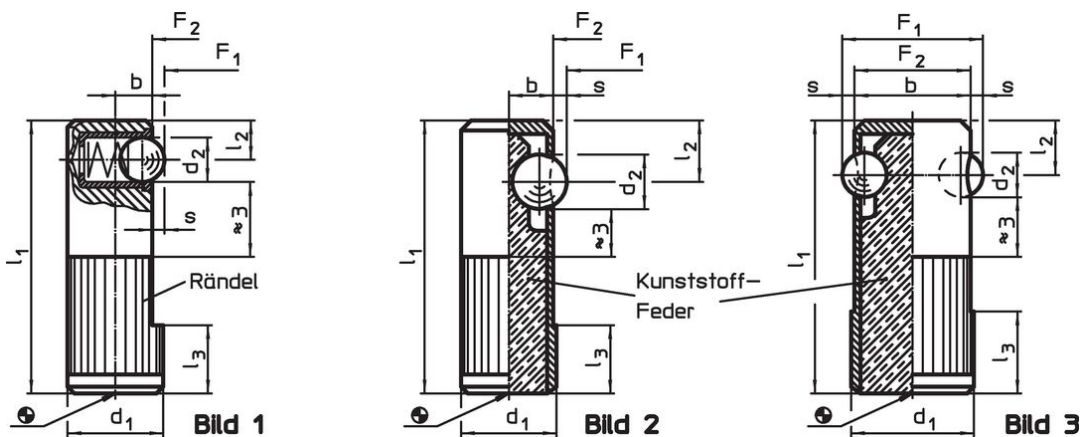
Einbaumaß l_3 beachten.

Weiterführende Informationen

Hinweise

Sonderausführung auf Anfrage.

Maßzeichnung

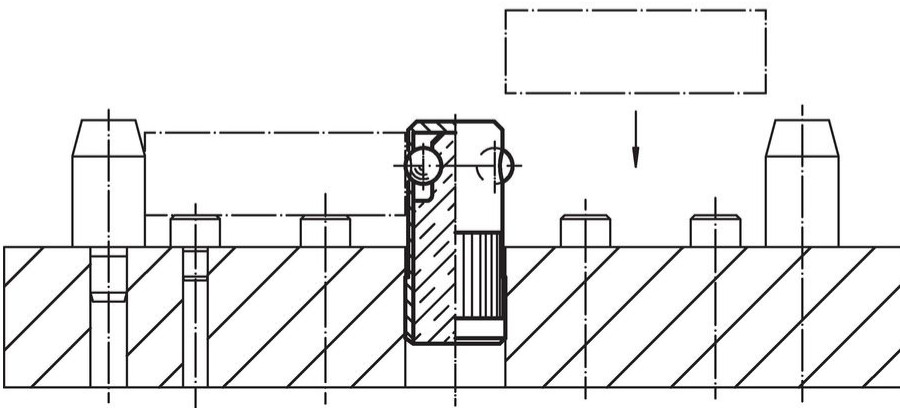
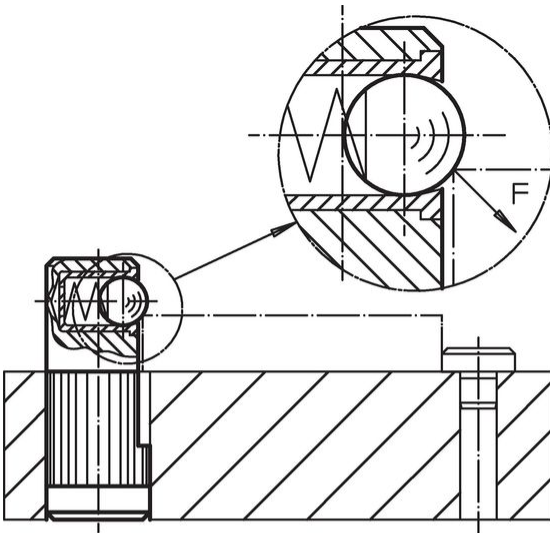


Bestellinformationen

Abmessungen						Aufnahme- bohrung H8 [mm]	Hub s [mm]	Federkraft ¹⁾		min. max.		[g]	Art.-Nr.
d ₁ +0,1	d ₂	l ₁	l ₂	l ₃	b			F ₁ ~	F ₂ ~	[°C]			
[mm]						[mm]	[mm]	[N]		[°C]		[g]	
Kugel aus Kugellagerstahl, verstärkte Federkraft, einseitig – Bild 2													
10	5,5	30	7	8	4,5	10	1	60	170	-40	80	8,6	22140.0410

¹⁾ statistischer Mittelwert

Anwendungsbeispiel



Compliance

RoHS-konform

Enthält Blei – Konform gemäß den Ausnahmen 6a / 6b / 6c.

Enthält SVHC-Stoffe >0,1% w/w

Enthält Blei – SVHC Liste [REACH] Stand 27.06.2024.

Enthält Proposition 65 Stoffe



Blei kann bei Exposition zu Krebs und Fortpflanzungsschäden führen.

<https://www.P65Warnings.ca.gov/>

Frei von Konfliktmineralien

Dieses Produkt enthält keine als "Konfliktmineralien" bezeichneten Stoffe wie Tantal, Zinn, Gold oder Wolfram aus der demokratischen Republik Kongo oder angrenzender Länder.