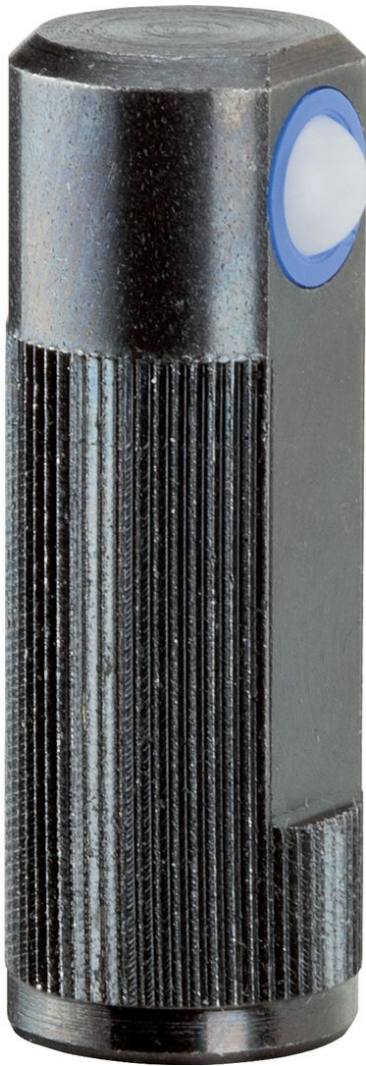


Poussoirs latéraux

22140.0114



Description produit

Utilisables pour positionner et appliquer une pression, p. ex. pour la peinture ou le sablage de pièces.

Matières

Bille

- thermoplastique (POM), blanc

Corps

- acier de décolletage, bruni

Ressort

- inox

Assemblage

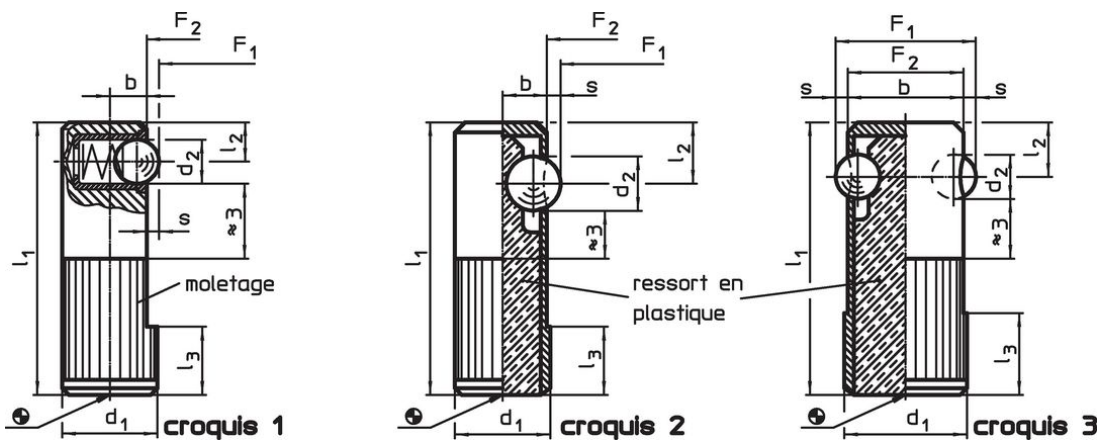
Bien respecter la cote de montage l_3 .

Plus d'informations

Notes

Réalisations spéciales sur demande.

Plan

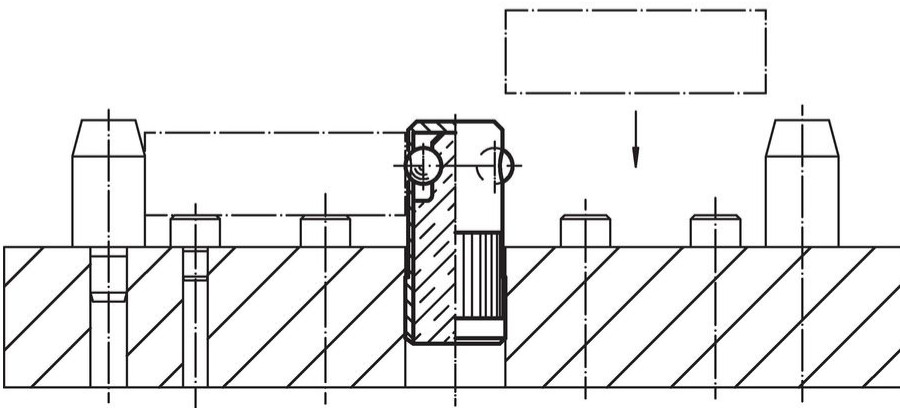
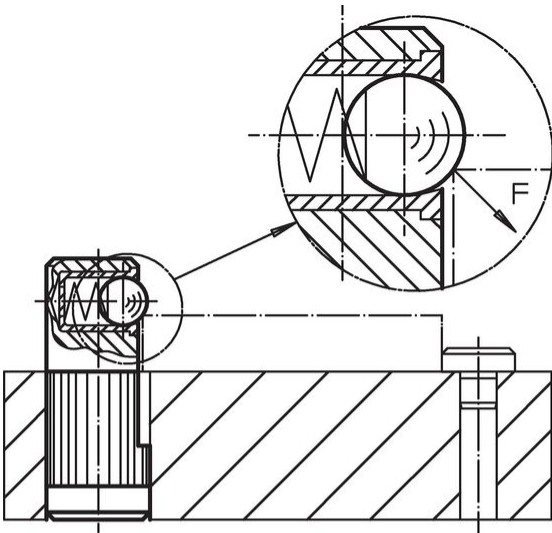


Informations détaillées

Dimensions						Alésage de positionnement H8 [mm]	Course s [mm]	Pression ¹⁾		Température		Référence article	
d ₁ +0,1	d ₂	l ₁	l ₂	l ₃	b			F ₁ ~	F ₂ ~	min.	max.		[g]
[mm]						[mm]	[mm]	[N]	[°C]		[g]		
bille en thermoplastique, ressort standard, un coté – croquis 1													
14	6,5	40	5,8	10	5,4	14	1,9	8	18	-30	50	42	22140.0114

¹⁾ valeur moyenne mesurée

Exemple d'application



Conformité

Conforme à la directive RoHS

Contient du plomb – Conforme selon les exceptions 6a / 6b / 6c.

Contient des substances SVHC >0,1 % m/m

Contient du plomb – Liste SVHC [REACH] au 23.01.2024.

Contient des substances de la Proposition 65



En cas d'exposition, le plomb peut être cancérigène et reprotoxique.
<https://www.P65Warnings.ca.gov/>

Ne contient pas de minerais de la guerre

Ce produit ne contient pas de substances classées comme "minerais de la guerre" telles que le tantale, l'étain, l'or ou le wolfram provenant de République démocratique du Congo ou de pays frontaliers.