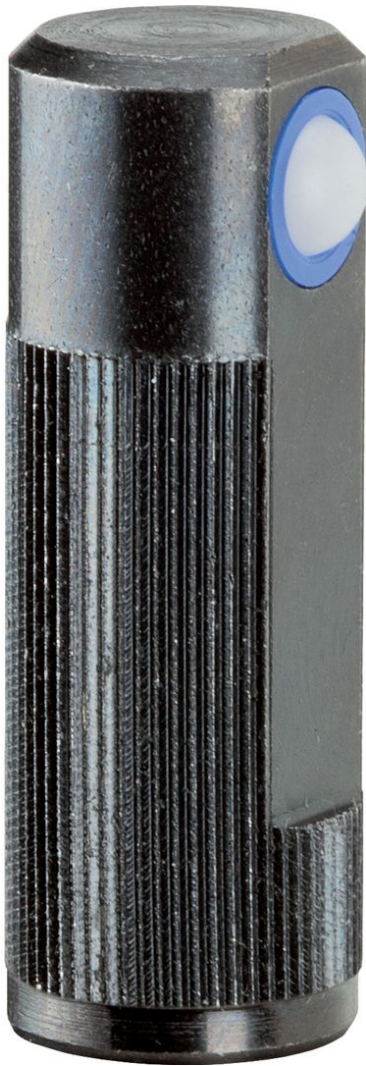


Federnde Seitendruckstücke

22140.0114



Produktbeschreibung

Verwendung zum Positionieren und Andrücken wie z.B. beim Lackieren und Sandstrahlen.

Werkstoff

- Kugel**
- Thermoplast POM, weiß
- Körper**
- Automatenstahl, brüniert
- Feder**
- Rostfreier Stahl

Montage

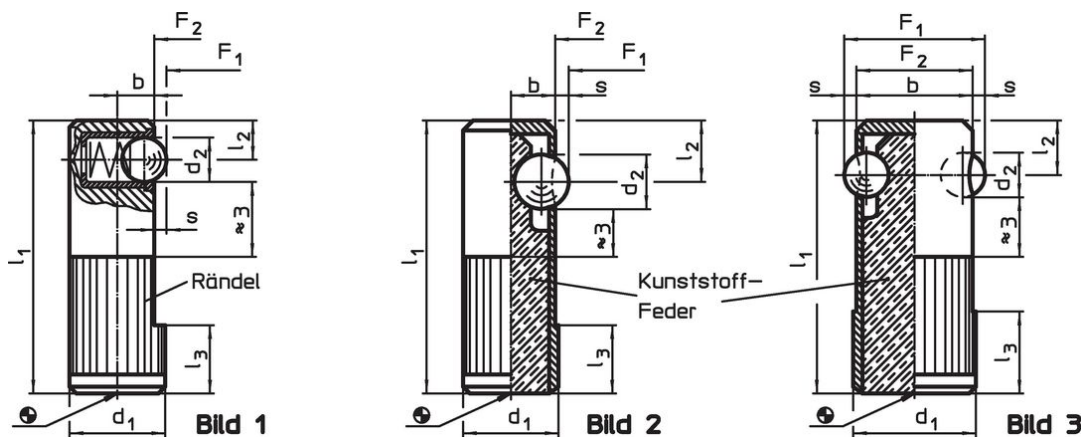
Einbaumaß l_3 beachten.

Weiterführende Informationen

Hinweise

Sonderausführung auf Anfrage.

Maßzeichnung



Bestellinformationen

| Abmessungen | | | | | | Aufnahme- bohrung H8 [mm] | Hub s [mm] | Federkraft ¹⁾ | | Temperatur | | Gewicht [g] | Art.-Nr. |
|--|----------------|----------------|----------------|----------------|-----|------------------------------------|------------------|--------------------------|---------------------|------------|------|----------------|------------|
| d ₁ +0,1 | d ₂ | l ₁ | l ₂ | l ₃ | b | | | F ₁ ~ | F ₂ ~ | min. | max. | | |
| [mm] | | | | | | [mm] | [mm] | [N] | | [°C] | | [g] | |
| Kugel aus Thermoplast, Standard-Federkraft, einseitig – Bild 1 | | | | | | | | | | | | | |
| 14 | 6,5 | 40 | 5,8 | 10 | 5,4 | 14 | 1,9 | 8 | 18 | -30 | 50 | 42 | 22140.0114 |

¹⁾ statistischer Mittelwert

Anwendungsbeispiel



Compliance

RoHS-konform

Enthält Blei – Konform gemäß den Ausnahmen 6a / 6b / 6c.

Enthält SVHC-Stoffe >0,1% w/w

Enthält Blei – SVHC Liste [REACH] Stand 27.06.2024.

Enthält Proposition 65 Stoffe



Blei kann bei Exposition zu Krebs und Fortpflanzungsschäden führen.

<https://www.P65Warnings.ca.gov/>

Frei von Konfliktmineralien

Dieses Produkt enthält keine als "Konfliktmineralien" bezeichneten Stoffe wie Tantal, Zinn, Gold oder Wolfram aus der demokratischen Republik Kongo oder angrenzender Länder.