

## Poussoirs latéraux

22140.0010



### Description produit

Utilisables pour positionner et appliquer une pression, p. ex. pour la peinture ou le sablage de pièces.

### Matières

#### Bille

- inox trempé

#### Corps

- acier de décolletage, bruni

#### Ressort

- inox

### Assemblage

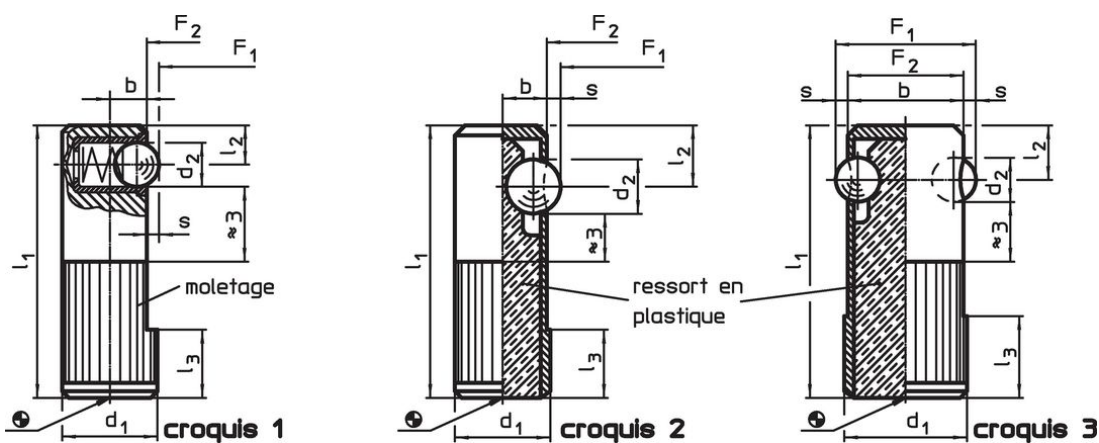
Bien respecter la cote de montage  $l_3$ .

### Plus d'informations

### Notes

Réalisations spéciales sur demande.

### Plan



Informations détaillées

Dimensions						Alésage de positionnement H8 [mm]	Course s [mm]	Pression <sup>1)</sup>		Température		Référence article	
d <sub>1</sub> +0,1	d <sub>2</sub>	l <sub>1</sub>	l <sub>2</sub>	l <sub>3</sub>	b			F <sub>1</sub> ~ [N]	F <sub>2</sub> ~ [N]	min. [°C]	max. [°C]		[g]
bille en inox, ressort standard, un coté – croquis 1													
10	4	30	4,2	7	4	10	1	4,5	9	-30	50	16	<a href="#">22140.0010</a>

<sup>1)</sup> valeur moyenne mesurée

Exemple d'application



## Conformité

### Conforme à la directive RoHS

Contient du plomb – Conforme selon les exceptions 6a / 6b / 6c.

### Contient des substances SVHC >0,1 % m/m

Contient du plomb – Liste SVHC [REACH] au 23.01.2024.

### Contient des substances de la Proposition 65



En cas d'exposition, le plomb peut être cancérigène et reprotoxique.

<https://www.P65Warnings.ca.gov/>

### Ne contient pas de minerais de la guerre

Ce produit ne contient pas de substances classées comme "minerais de la guerre" telles que le tantale, l'étain, l'or ou le wolfram provenant de République démocratique du Congo ou de pays frontaliers.