

## Federnde Seitendruckstücke

22140.0008



### Produktbeschreibung

Verwendung zum Positionieren und Andrücken wie z.B. beim Lackieren und Sandstrahlen.

### Werkstoff

- Kugel**
- Rostfreier Stahl, gehärtet
- Körper**
- Automatenstahl, brüniert
- Feder**
- Rostfreier Stahl

### Montage

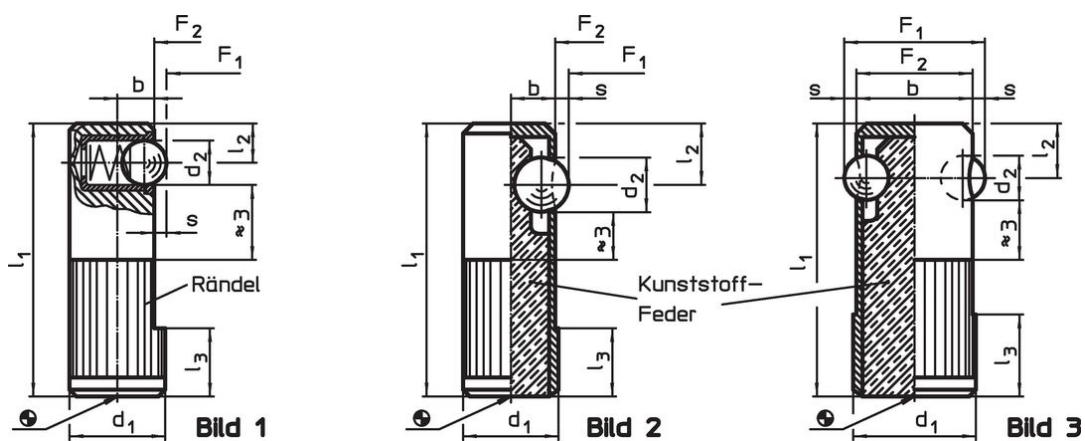
Einbaumaß  $l_3$  beachten.

### Weiterführende Informationen

### Hinweise

Sonderausführung auf Anfrage.

### Maßzeichnung



Bestellinformationen

Abmessungen						Aufnahme- bohrung H8	Hub s	Federkraft <sup>1)</sup>		Temperatur		Art.-Nr.	
d <sub>1</sub> +0,1	d <sub>2</sub>	l <sub>1</sub>	l <sub>2</sub>	l <sub>3</sub>	b			F <sub>1</sub> ~	F <sub>2</sub> ~	min.	max.		[g]
[mm]						[mm]	[mm]	[N]		[°C]			
Kugel aus rostfreiem Stahl, Standard-Federkraft, einseitig – Bild 1													
8	3	25	3,6	6	3,2	8	0,8	2,5	6,5	-30	50	8,9	22140.0008

<sup>1)</sup> statistischer Mittelwert

Anwendungsbeispiel



## Compliance

### RoHS-konform

Enthält Blei – Konform gemäß den Ausnahmen 6a / 6b / 6c.

### Enthält SVHC-Stoffe >0,1% w/w

Enthält Blei – SVHC Liste [REACH] Stand 27.06.2024.

### Enthält Proposition 65 Stoffe



Blei kann bei Exposition zu Krebs und Fortpflanzungsschäden führen.

<https://www.P65Warnings.ca.gov/>

### Frei von Konfliktmineralien

Dieses Produkt enthält keine als "Konfliktmineralien" bezeichneten Stoffe wie Tantal, Zinn, Gold oder Wolfram aus der demokratischen Republik Kongo oder angrenzender Länder.