

## Rastbolzen • mit Zugring

22120.1352



### Produktbeschreibung

Rastbolzen werden bei Indexierbohrungen eingesetzt.

#### Werkstoff

##### Hülse

- Stahl, brüniert

##### Raststift

- Rostfreier Stahl 1.4305, vernickelt

##### Zugring

- Rostfreier Stahl 1.4310

#### Montage

Kontermuttern sind getrennt zu bestellen.

#### Bedienung

Bei der Ausführung mit Arretierung wird der Zugring nach dem Einziehen des Raststifts um 90° gedreht und durch die Rastkerbe gesichert (wenn der Raststift nicht hervorstehen darf).

#### Weiterführende Informationen

##### Weitere Produkte

- Haltestücke, für Rastriegel und Rastbolzen, Druckguss
- Aufnahmebuchsen, für Rastriegel und Rastbolzen
- Distanzringe, für Rastbolzen
- Haltestücke, für Rastriegel und Rastbolzen

### Maßzeichnung

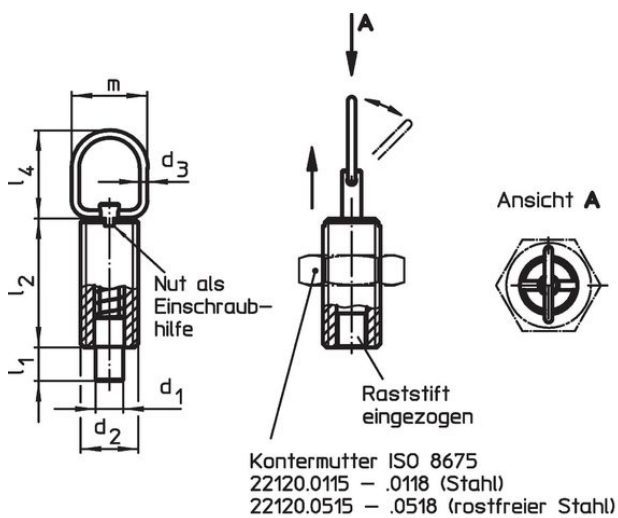


Bild 1

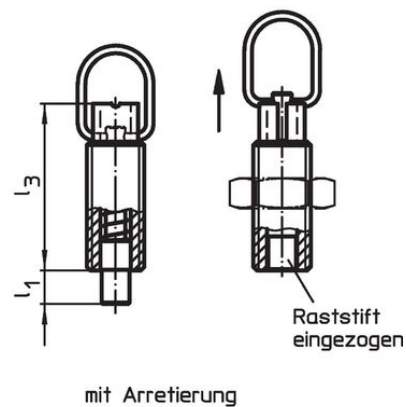



Bild 2

### Bestellinformationen

| Abmessungen                     |                |                |                        |                |                |                |    |                     | Hub<br>s<br>[mm] | Federkraft <sup>1)</sup> |     | max.<br>[°C] | [g]        | Art.-Nr. |
|---------------------------------|----------------|----------------|------------------------|----------------|----------------|----------------|----|---------------------|------------------|--------------------------|-----|--------------|------------|----------|
| d <sub>1</sub><br>-0,05<br>-0,1 | d <sub>2</sub> | d <sub>3</sub> | l <sub>1</sub><br>min. | l <sub>2</sub> | l <sub>3</sub> | l <sub>4</sub> | m  | F <sub>1</sub><br>~ |                  | F <sub>2</sub><br>~      | [N] |              |            |          |
| mit Arretierung – Bild 2, Stahl |                |                |                        |                |                |                |    |                     |                  |                          |     |              |            |          |
| 10                              | M16            | 2              | 9                      | 34             | 44             | 25             | 22 | 9                   | 7                | 27                       | 250 | 50           | 22120.1352 |          |

<sup>1)</sup> statistischer Mittelwert

### Zubehör

| Abmessungen  |     | Schlüsselweite<br>[mm] | [g]  | Art.-Nr.   |
|--|-----|------------------------|------|------------|
| d <sub>2</sub><br>[mm]   |     |                        |      |            |
| Kontermuttern ISO 4035, Stahl  |     |                        |      |            |
|  | M16 | 24                     | 18,0 | 22120.0710 |

### Anwendungsbeispiel



### Compliance

#### RoHS-konform

Enthält Blei – Konform gemäß den Ausnahmen 6a / 6b / 6c.

#### Enthält SVHC-Stoffe >0,1% w/w

Enthält Blei – SVHC Liste [REACH] Stand 27.06.2024.

#### Enthält Proposition 65 Stoffe



Blei kann bei Exposition zu Krebs und Fortpflanzungsschäden führen.  
<https://www.P65Warnings.ca.gov/>

#### Frei von Konfliktmineralien

Dieses Produkt enthält keine als "Konfliktmineralien" bezeichneten Stoffe wie Tantal, Zinn, Gold oder Wolfram aus der demokratischen Republik Kongo oder angrenzender Länder.