

## Rastbolzen • mit Sechskantbund und Arretierung, rostfreier Stahl A4

22120.1148



### Produktbeschreibung

Rastbolzen werden bei Indexierbohrungen eingesetzt.  
Die Ausführung aus rostfreiem Stahl A4 gewährleistet höchste Korrosionsbeständigkeit.

### Werkstoff

#### Hülse

- Rostfreier Stahl 1.4401

#### Raststift

- Rostfreier Stahl 1.4401 vernickelt

#### Knopf

- Thermoplast PA 6, schwarzgrau, matt

#### Kontermutter

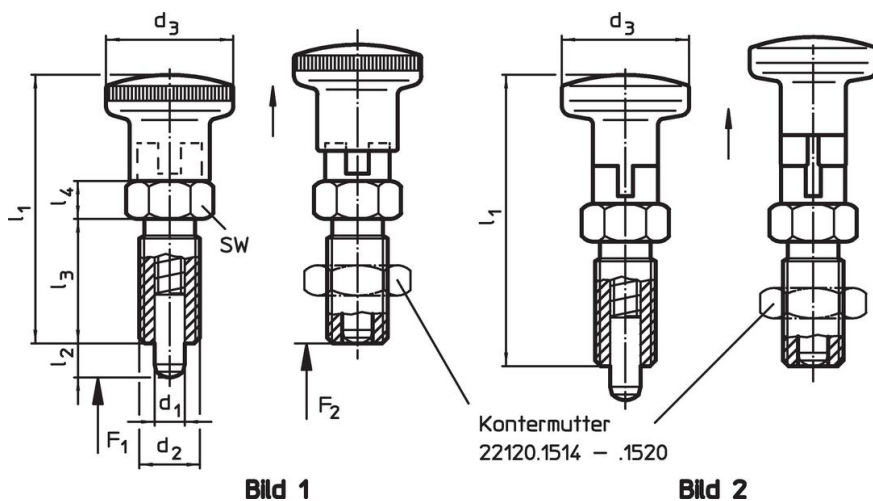
- Rostfreier Stahl 1.4401

### Weiterführende Informationen

#### Hinweise

Knopf nicht demontierbar.  
Kontermutter sind getrennt zu bestellen.

### Maßzeichnung





### Bestellinformationen

Abmessungen							Federkraft <sup>1)</sup>		Temperatur		Gewicht	Art.-Nr.
d <sub>1</sub>	d <sub>2</sub>	l <sub>2</sub> min.	d <sub>3</sub>	l <sub>1</sub>	l <sub>3</sub>	l <sub>4</sub>	F <sub>1</sub> ~	F <sub>2</sub> ~	min.	max.	[g]	
[mm]							[N]		[°C]			
-0,02 -0,05												
mit Knopf aus Thermoplast – Bild 1												
8	M16 x 1,5	12	28	40	18	6	3	14	-30	80	70	22120.1148

<sup>1)</sup> statistischer Mittelwert

## Zubehör

	Abmessungen d <sub>2</sub> [mm]	Schlüsselweite [mm]	 [g]	Art.-Nr.
<b>Kontermuttern ISO 8675 (DIN 439), Rostfreier Stahl 1.4401</b>				
	M10 x 1	16	5,4	22120.1515

## Compliance

### RoHS-konform

Konform gemäß Richtlinie 2011/65/EU und Richtlinie 2015/863.

### Enthält keine SVHC-Stoffe

Keine SVHC Substanzen mit mehr als 0,1% w/w enthalten – SVHC Liste Stand 23.01.2024.

### Enthält keine Proposition 65 Stoffe

Keine Stoffe der Proposition 65 enthalten.  
<https://www.P65Warnings.ca.gov/>

### Frei von Konfliktmineralien