

Rastbolzen • mit Sechskantbund und Arretierung, rostfreier Stahl A4

22120.1145



Produktbeschreibung

Rastbolzen werden bei Indexierbohrungen eingesetzt.
Die Ausführung aus rostfreiem Stahl A4 gewährleistet höchste Korrosionsbeständigkeit.

Werkstoff

Hülse

- Rostfreier Stahl 1.4401

Raststift

- Rostfreier Stahl 1.4401 vernickelt

Knopf

- Thermoplast PA 6, schwarzgrau, matt

Kontermutter

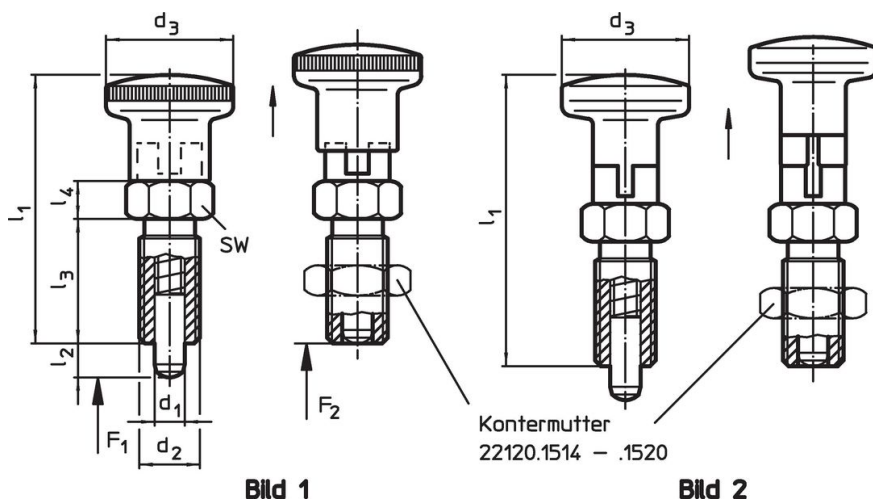
- Rostfreier Stahl 1.4401

Weiterführende Informationen

Hinweise

Knopf nicht demontierbar.
Kontermutter sind getrennt zu bestellen.

Maßzeichnung





Bestellinformationen

Abmessungen							Federkraft ¹⁾		Temperatur		Gewicht [g]	Art.-Nr.
d ₁	d ₂	l ₂ min.	d ₃	l ₁	l ₃	l ₄	F ₁ ~	F ₂ ~	min.	max.		
[mm]							[N]		[°C]		[g]	
-0,02 -0,05												
mit Knopf aus Thermoplast – Bild 1												
5	M10 x 1	5	19	35	16	5	3	11	-30	80	20	22120.1145

¹⁾ statistischer Mittelwert

Zubehör

	Abmessungen d ₂ [mm]	Schlüsselweite [mm]	 [g]	Art.-Nr.
Kontermuttern ISO 8675 (DIN 439), Rostfreier Stahl 1.4401				
	M 8 x 1	13	2,8	22120.1514

Compliance

RoHS-konform

Konform gemäß Richtlinie 2011/65/EU und Richtlinie 2015/863.

Enthält keine SVHC-Stoffe

Keine SVHC Substanzen mit mehr als 0,1% w/w enthalten – SVHC Liste Stand 27.06.2024.

Enthält keine Proposition 65 Stoffe

Keine Stoffe der Proposition 65 enthalten.

<https://www.P65Warnings.ca.gov/>

Frei von Konfliktmineralien