

Rastriegel • mit Anschraubflansch, horizontal

22120.1120



Produktbeschreibung

Rastriegel werden bei Indexierbohrungen eingesetzt.

Werkstoff

Gehäuse

- Zink-Druckguss, kunststoffbeschichtet, schwarz

Raststift

- Stahl, galvanisch verzinkt

Riegel

- Kunststoff

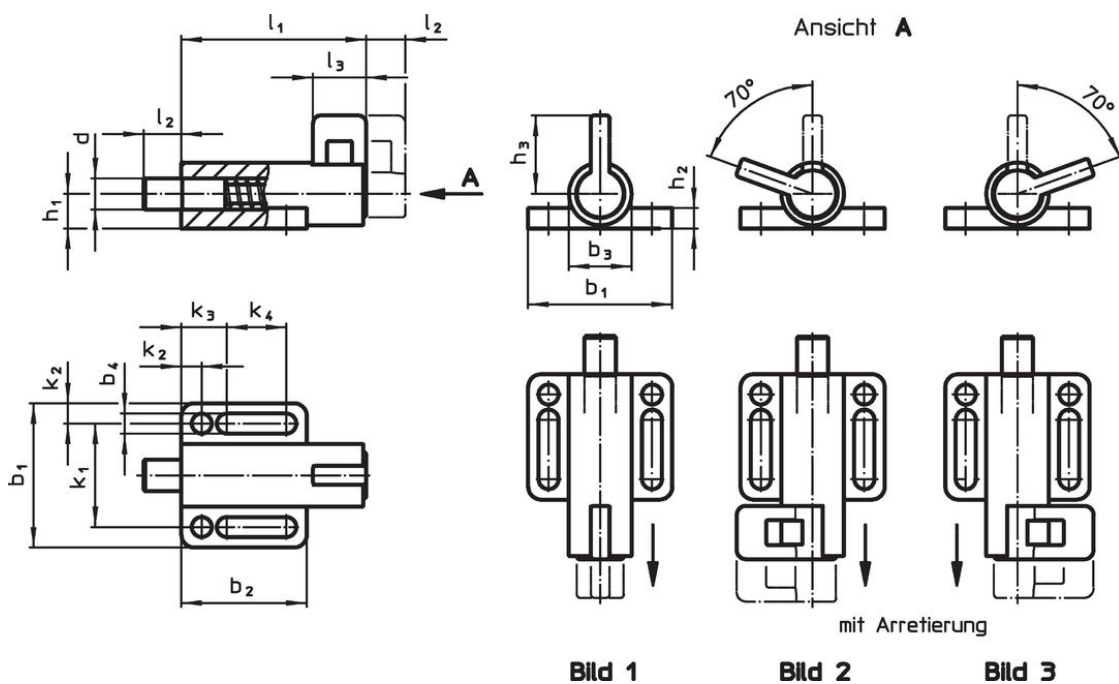
Montage

Montage unter Verwendung von Scheiben ISO 7092.

Bedienung

Bei der Ausführung mit Arretierung wird der Riegel herausgezogen, um 70° gedreht und durch die Rastkerbe gesichert (wenn der Raststift nicht hervorstehen darf).

Maßzeichnung

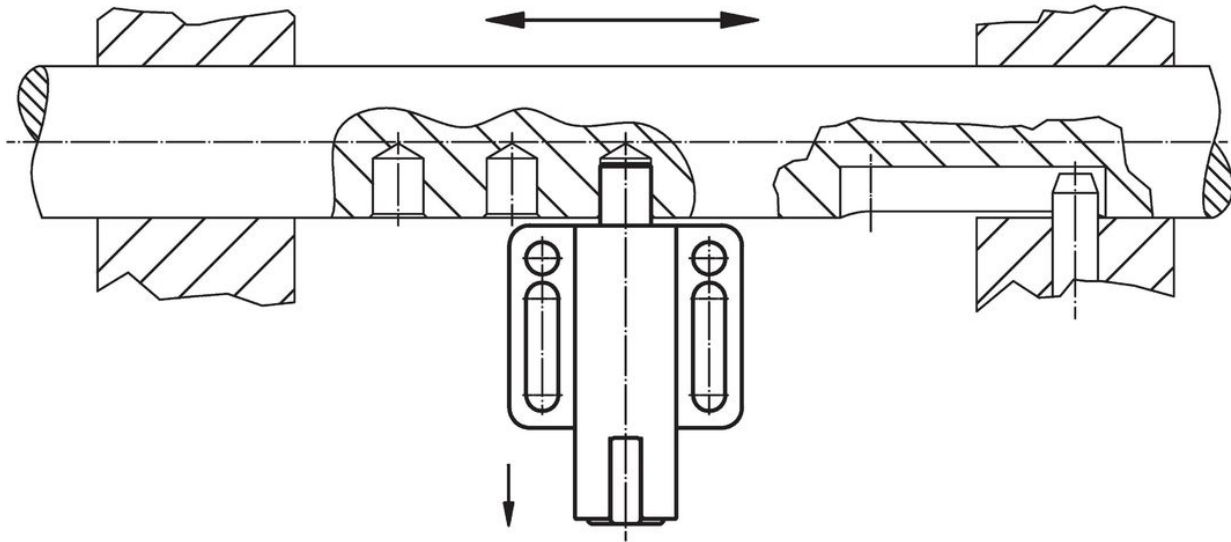


Bestellinformationen

Abmessungen														Federkraft ¹⁾		Temperaturbereich		Gewicht	Art.-Nr.						
d	l ₂	b ₁	b ₂	b ₃	b ₄	h ₁	h ₂	h ₃	k ₁	k ₂	k ₃	k ₄	l ₁	l ₃	F ₁	F ₂	min.			max.	[g]				
-0,05	min.														~	~	[°C]								
[mm]																					[N]		[°C]		
mit Arretierung, links – Bild 2																									
8	10	38	32	16	5,4	8,5	6	23	27	5,5	12	14,5	57	14	21	27	-30	80	69	22120.1120					

¹⁾ statistischer Mittelwert

Anwendungsbeispiel



Compliance

RoHS-konform

Enthält Blei – Konform gemäß den Ausnahmen 6a / 6b / 6c.

Enthält SVHC-Stoffe >0,1% w/w

Enthält Blei – SVHC Liste [REACH] Stand 27.06.2024.

Enthält Proposition 65 Stoffe



Blei kann bei Exposition zu Krebs und Fortpflanzungsschäden führen.

<https://www.P65Warnings.ca.gov/>

Frei von Konfliktmineralien

Dieses Produkt enthält keine als "Konfliktmineralien" bezeichneten Stoffe wie Tantal, Zinn, Gold oder Wolfram aus der demokratischen Republik Kongo oder angrenzender Länder.