

Rastbolzen • mit Sechskantbund, rostfreier Stahl A4

22120.1056



Produktbeschreibung

Rastbolzen werden bei Indexierbohrungen eingesetzt.
Die Ausführung aus rostfreiem Stahl A4 gewährleistet höchste Korrosionsbeständigkeit.

Werkstoff

Hülse

- Rostfreier Stahl 1.4401

Raststift

- Rostfreier Stahl 1.4401 vernickelt

Knopf

- Rostfreier Stahl 1.4401

Kontermutter

- Rostfreier Stahl 1.4401

Weiterführende Informationen

Hinweise

Knopf nicht demontierbar.
Kontermuttern sind getrennt zu bestellen.

Maßzeichnung

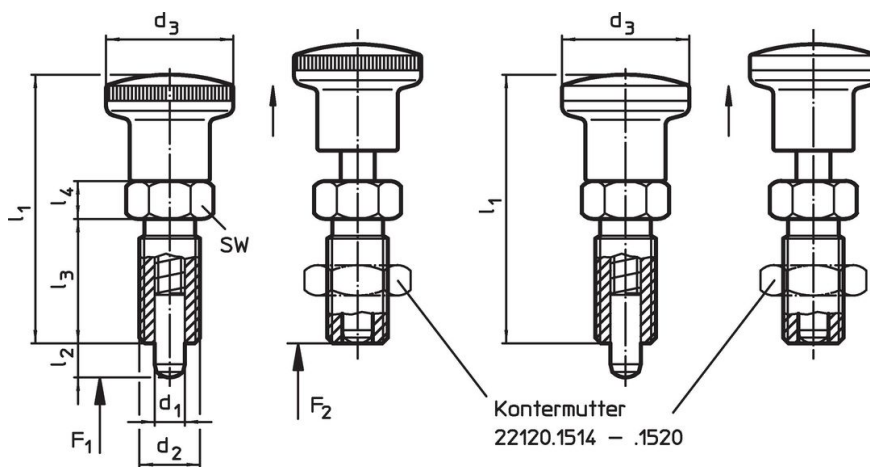


Bild 1


Bild 2

Bestellinformationen

Abmessungen							Federkraft ¹⁾		🌡️	🏋️	Art.-Nr.
d ₁	d ₂	l ₂ min.	d ₃	l ₁	l ₃	l ₄	F ₁ ~	F ₂ ~	max.		
[mm]							[N]		[°C]	[g]	
mit Knopf aus rostfreiem Stahl – Bild 2											
6	M12 x 1,5	6	22	48	22	6	4,5	16	100	63	22120.1056

¹⁾ statistischer Mittelwert

Zubehör

	Abmessungen d ₂ [mm]	Schlüsselweite [mm]	🏋️ [g]	Art.-Nr.
Kontermuttern ISO 8675 (DIN 439), Rostfreier Stahl 1.4401				
	M12 x 1,5	18	7,6	22120.1516

Compliance

RoHS-konform

Konform gemäß Richtlinie 2011/65/EU und Richtlinie 2015/863.

Enthält keine SVHC-Stoffe

Keine SVHC Substanzen mit mehr als 0,1% w/w enthalten – SVHC Liste Stand 23.01.2024.

Enthält keine Proposition 65 Stoffe

Keine Stoffe der Proposition 65 enthalten.

<https://www.P65Warnings.ca.gov/>

Frei von Konfliktmineralien