

## Rastriegel • mit Anschraubflansch, horizontal

22120.1028



### Produktbeschreibung

Rastriegel werden bei Indexierbohrungen eingesetzt.

### Werkstoff

#### Gehäuse

- Zink-Druckguss, kunststoffbeschichtet, schwarz

#### Raststift

- Stahl, galvanisch verzinkt

#### Riegel

- Kunststoff

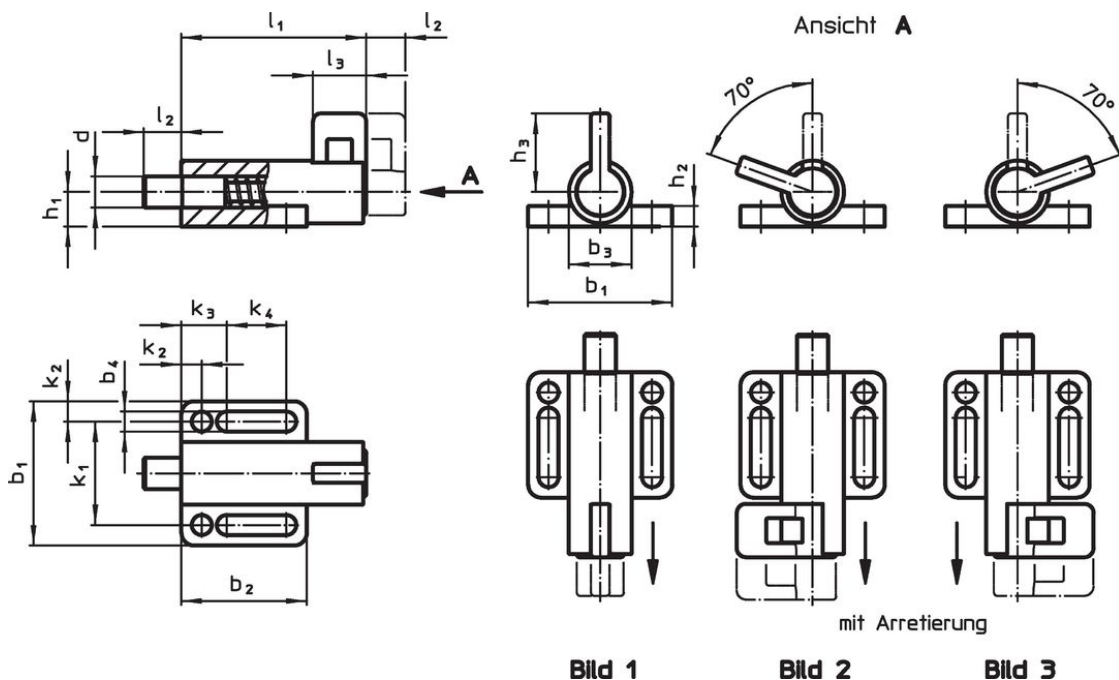
### Montage

Montage unter Verwendung von Scheiben ISO 7092.

### Bedienung

Bei der Ausführung mit Arretierung wird der Riegel herausgezogen, um 70° gedreht und durch die Rastkerbe gesichert (wenn der Raststift nicht hervorstehen darf).

### Maßzeichnung



### Bestellinformationen

Abmessungen															Federkraft <sup>1)</sup>		Temperatur		Gewicht	Art.-Nr.
d	l <sub>2</sub>	b <sub>1</sub>	b <sub>2</sub>	b <sub>3</sub>	b <sub>4</sub>	h <sub>1</sub>	h <sub>2</sub>	h <sub>3</sub>	k <sub>1</sub>	k <sub>2</sub>	k <sub>3</sub>	k <sub>4</sub>	l <sub>1</sub>	l <sub>3</sub>	F <sub>1</sub>	F <sub>2</sub>	min.	max.		
-0,05	min.														~	~	[°C]			
ohne Arretierung – Bild 1																				
10	10	38	32	16	5,4	8,5	6	23	27	5,5	12	14,5	57	14	21	27	-30	80	72	22120.1028

<sup>1)</sup> statistischer Mittelwert

## Anwendungsbeispiel



## Compliance

### RoHS-konform

Enthält Blei – Konform gemäß den Ausnahmen 6a / 6b / 6c.

### Enthält SVHC-Stoffe >0,1% w/w

Enthält Blei – SVHC Liste [REACH] Stand 27.06.2024.

### Enthält Proposition 65 Stoffe



Blei kann bei Exposition zu Krebs und Fortpflanzungsschäden führen.  
<https://www.P65Warnings.ca.gov/>

### Frei von Konfliktmineralien

Dieses Produkt enthält keine als "Konfliktmineralien" bezeichneten Stoffe wie Tantal, Zinn, Gold oder Wolfram aus der demokratischen Republik Kongo oder angrenzender Länder.