

Rastbolzen • mit Anschraubflansch

22120.0979



Produktbeschreibung

Rastbolzen werden bei Indexierbohrungen eingesetzt. Sie eignen sich zur Befestigung an dünnwandigen Teilen. Diese Rastbolzen zeichnen sich durch ihre kleinen Baumaße aus.

Werkstoff

Flanschteil

- Zink-Druckguss, galvanisch verzinkt

Raststift

- Rostfreier Stahl 1.4305, vernickelt

Knopf

- Thermoplast PA 6, schwarz, matt

Bedienung

Bei der Ausführung mit Arretierung wird der Knopf herausgezogen und um 90° gedreht.

Weiterführende Informationen

Hinweise

Knopf nicht demontierbar.

Weitere Produkte

- Aufnahmebuchsen, für Rastriegel und Rastbolzen

Maßzeichnung

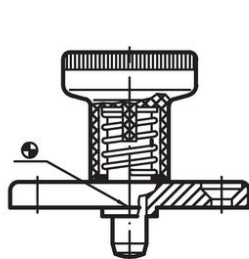
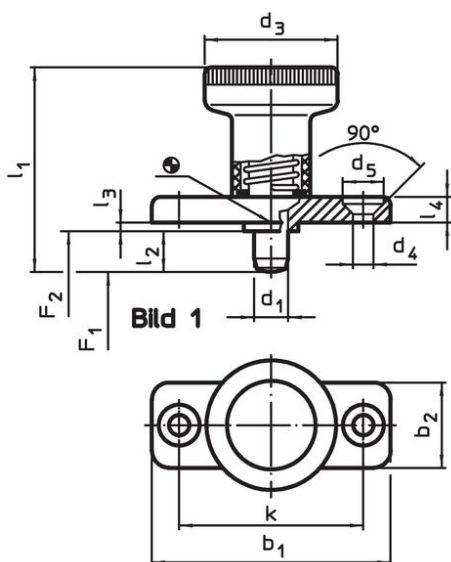
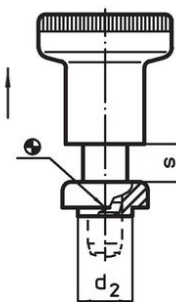


Bild 2 mit Arretierung



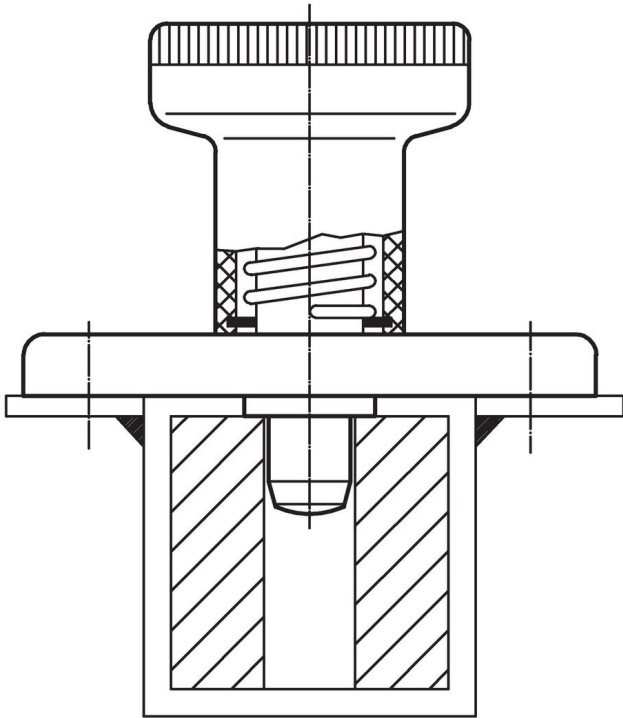
Bestellinformationen

Abmessungen														Federkraft ¹⁾		Temperatur		Gewicht	Art.-Nr. ²⁾
d ₁	l ₂	b ₁	b ₂	d ₂	d ₃	d ₄	d ₅	k	l ₁	l ₃	l ₄	s	F ₁	F ₂	min.	max.	[g]		
-0,02				-0,02						-0,15				~	~				
-0,05				-0,1										[N]	[N]	[°C]	[°C]	[g]	
mit Arretierung – Bild 2, Rostfreier Stahl																			
8	18	46	20	12	31	5,3	10,4	34	54	2,5	5,5	8	15,5	28	-30	80	63	22120.0979	

¹⁾ statistischer Mittelwert

²⁾ Raststift wird nicht komplett eingezogen

Anwendungsbeispiel



Compliance

RoHS-konform

Konform gemäß Richtlinie 2011/65/EU und Richtlinie 2015/863.

Enthält keine SVHC-Stoffe

Keine SVHC Substanzen mit mehr als 0,1% w/w enthalten – SVHC Liste Stand 23.01.2024.

Enthält keine Proposition 65 Stoffe

Keine Stoffe der Proposition 65 enthalten.
<https://www.P65Warnings.ca.gov/>

Frei von Konfliktmineralien

Dieses Produkt enthält keine als "Konfliktmineralien" bezeichneten Stoffe wie Tantal, Zinn, Gold oder Wolfram aus der demokratischen Republik Kongo oder angrenzender Länder.