

## Rastbolzen • ohne Gewinde, schweißbar

22120.0828



### Produktbeschreibung

Rastbolzen werden bei Indexierbohrungen eingesetzt.

### Werkstoff

#### Hülse

- Stahl, brüniert, schweißbar

#### Raststift

- Stahl, gehärtet

### Montage

Wird durch Schweißen oder Kleben befestigt.

### Weiterführende Informationen

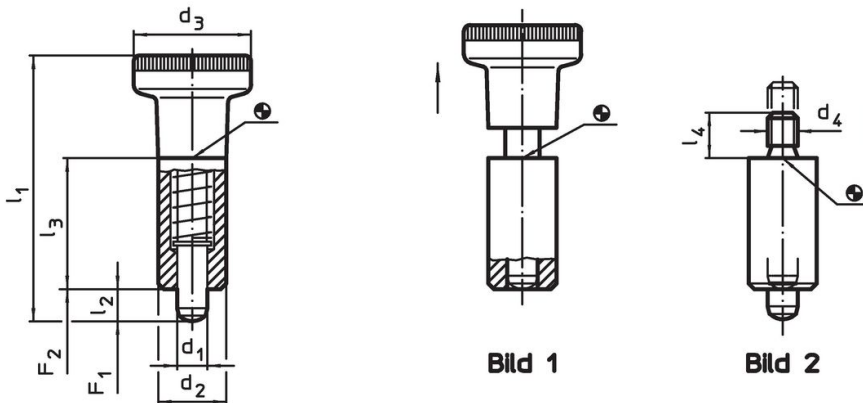
#### Hinweise

Knopf nicht demontierbar.

#### Weitere Produkte

- Aufnahmebuchsen, für Rastriegel und Rastbolzen

### Maßzeichnung



### Bestellinformationen

Abmessungen					Federkraft <sup>1)</sup>		🌡️	🏋️	Art.-Nr.	
d <sub>1</sub>	d <sub>2</sub>	d <sub>4</sub>	l <sub>2</sub> min.	l <sub>3</sub>	l <sub>4</sub>	F <sub>1</sub> ~	F <sub>2</sub> ~	max.	[g]	
[mm]						[N]		[°C]		
-0,02 -0,05	h9									
<b>ohne Knopf – Bild 2</b>										
8	18	M8	8	34	12	12	31	250	67	22120.0828

<sup>1)</sup> statistischer Mittelwert

## Anwendungsbeispiel



## Compliance

### RoHS-konform

Enthält Blei – Konform gemäß den Ausnahmen 6a / 6b / 6c.

### Enthält SVHC-Stoffe >0,1% w/w

Enthält Blei – SVHC Liste [REACH] Stand 27.06.2024.

### Enthält Proposition 65 Stoffe



Blei kann bei Exposition zu Krebs und Fortpflanzungsschäden führen.  
<https://www.P65Warnings.ca.gov/>

### Frei von Konfliktmineralien

Dieses Produkt enthält keine als "Konfliktmineralien" bezeichneten Stoffe wie Tantal, Zinn, Gold oder Wolfram aus der demokratischen Republik Kongo oder angrenzender Länder.