

Rastbolzen • ohne Gewinde, schweißbar

22120.0825



Produktbeschreibung

Rastbolzen werden bei Indexierbohrungen eingesetzt.

Werkstoff

Hülse

- Stahl, brüniert, schweißbar

Raststift

- Stahl, gehärtet

Montage

Wird durch Schweißen oder Kleben befestigt.

Weiterführende Informationen

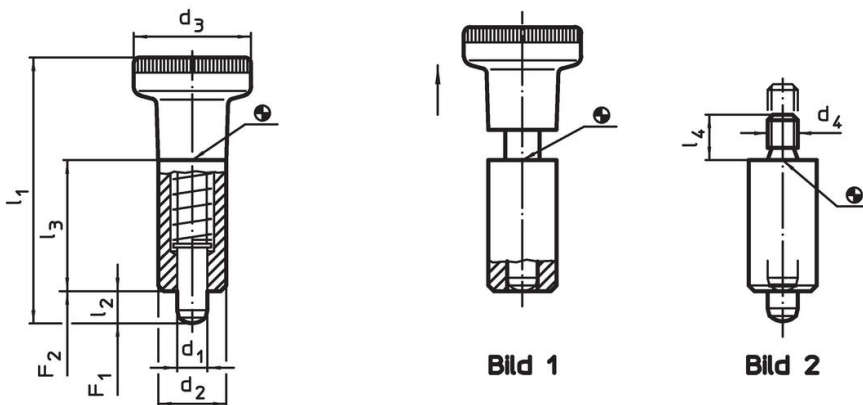
Hinweise

Knopf nicht demontierbar.

Weitere Produkte

- Aufnahmebuchsen, für Rastriegel und Rastbolzen

Maßzeichnung



Bestellinformationen

Abmessungen		Federkraft ¹⁾		max.		Art.-Nr.							
d ₁	d ₂	d ₄	l ₂ min.	l ₃	l ₄	F ₁	F ₂	[°C]	[g]				
-0,02	h9					~	~	[°C]	[g]				
[mm]											[N]	[°C]	[g]
ohne Knopf – Bild 2													
5	12	M5	5	22	6	7	16	250	19	22120.0825			

¹⁾ statistischer Mittelwert

Anwendungsbeispiel



Compliance

RoHS-konform

Enthält Blei – Konform gemäß den Ausnahmen 6a / 6b / 6c.

Enthält SVHC-Stoffe >0,1% w/w

Enthält Blei – SVHC Liste [REACH] Stand 23.01.2024.

Enthält Proposition 65 Stoffe



Blei kann bei Exposition zu Krebs und Fortpflanzungsschäden führen.
<https://www.P65Warnings.ca.gov/>

Frei von Konfliktmineralien

Dieses Produkt enthält keine als "Konfliktmineralien" bezeichneten Stoffe wie Tantal, Zinn, Gold oder Wolfram aus der demokratischen Republik Kongo oder angrenzender Länder.