

Rastbolzen • einfache Ausführung

22120.0726



Produktbeschreibung

Einsatz beschränkt sich auf Anwendungsfälle, für die keine präzise Positionierung erforderlich ist. Einfache Ausführung mit sehr kleinen Baumaßen.

Werkstoff

Hülse

- Stahl, galvanisch verzinkt

Raststift

- Rostfreier Stahl 1.4305

Zugring

- Rostfreier Stahl 1.4310

Bedienung

Bei der Ausführung mit Arretierung wird der Knopf herausgezogen, um 90° gedreht und durch die Rastkerbe gesichert (wenn der Raststift nicht hervorstehen darf).

Weiterführende Informationen

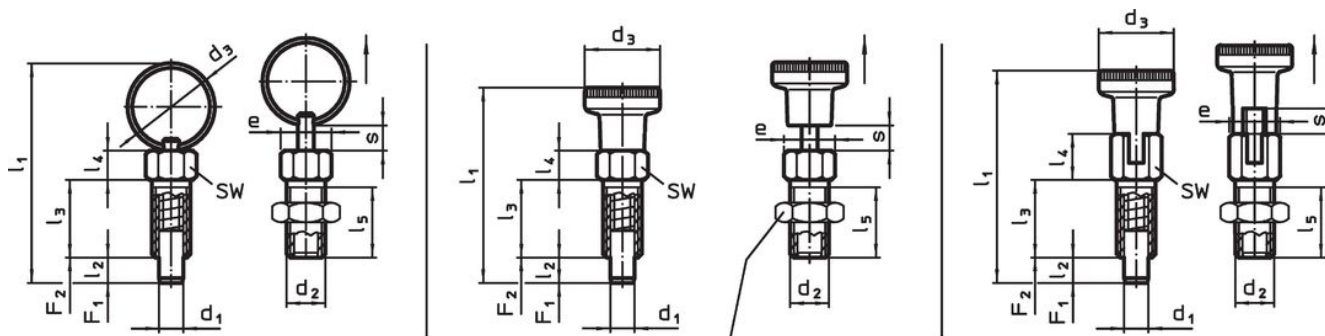
Hinweise

Kontermutter sind getrennt zu bestellen.

Weitere Produkte

- Aufnahmebuchsen, für Rastriegel und Rastbolzen

Maßzeichnung



Kontermutter
22120.0704 – .0708 (Stahl)
22120.0714 – .0718 (rostfreier Stahl)

Bild 1

Bild 2



Bild 3

Bestellinformationen

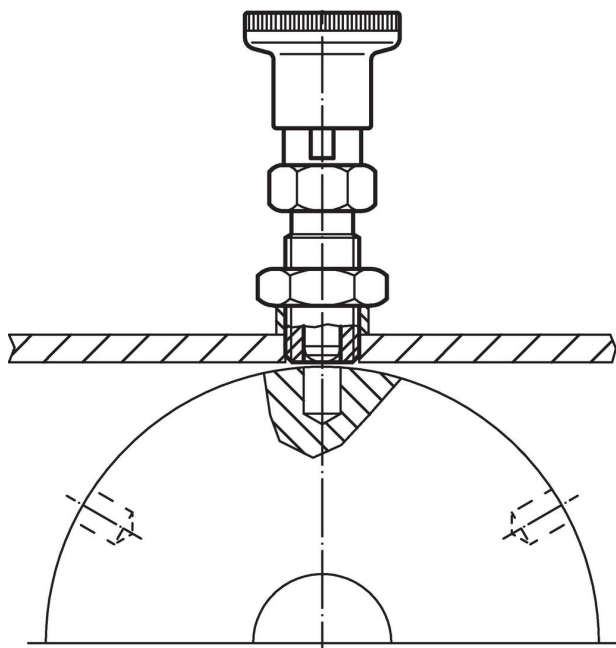
| Abmessungen | | | | | | | | | | SW | Anzugs- dreh- moment max. | Federkraft ¹⁾ | | max. [°C] | [g] | Art.-Nr. |
|---|----------------|----------------|------|----------------|------------------------|----------------|----------------|----------------|-----------|------|------------------------------------|--------------------------|----------------|--------------|-----|------------|
| d ₁ -0,05 | d ₂ | d ₃ | e | l ₁ | l ₂ min. | l ₃ | l ₄ | l ₅ | s min. | | | F ₁ | F ₂ | | | |
| [mm] | | | | | | | | | | [mm] | [Nm] | [N] | [N] | [°C] | [g] | |
| mit Zugring, ohne Arretierung – Bild 1, Stahl | | | | | | | | | | | | | | | | |
| 6 | M10 | 24 | 11,5 | 57,5 | 6 | 20 | 7,5 | 17 | 6 | 10 | 15 | 5 | 21 | 250 | 17 | 22120.0726 |

¹⁾ statistischer Mittelwert

Zubehör

| | Abmessungen d ₂ [mm] | Schlüsselweite [mm] |  [g] | Art.-Nr. |
|---|---------------------------------------|------------------------|--|------------|
| Stahl | | | | |
|  | M10 | 16 | 5,3 | 22120.0706 |

Anwendungsbeispiel



Compliance

RoHS-konform

Enthält Blei – Konform gemäß den Ausnahmen 6a / 6b / 6c.

Enthält SVHC-Stoffe >0,1% w/w

Enthält Blei – SVHC Liste [REACH] Stand 27.06.2024.

Enthält Proposition 65 Stoffe



Blei kann bei Exposition zu Krebs und Fortpflanzungsschäden führen.
<https://www.P65Warnings.ca.gov/>

Frei von Konfliktmineralien

Dieses Produkt enthält keine als "Konfliktmineralien" bezeichneten Stoffe wie Tantal, Zinn, Gold oder Wolfram aus der demokratischen Republik Kongo oder angrenzender Länder.