

Distanzringe • für Rastbolzen

22120.0698



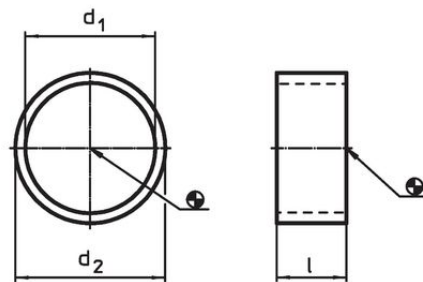
Produktbeschreibung

Mit den Distanzringen kann die Gewindelänge der Rastbolzen an die Einschraublänge der jeweiligen Anwendung angepasst werden.

Werkstoff

- Rostfreier Stahl 1.4305

Maßzeichnung



EH 22110.

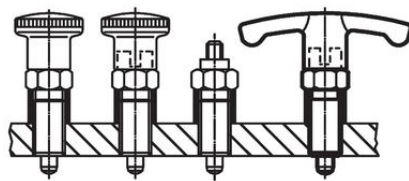


Bild 1

Miniraster



Bild 2

EH 22120.

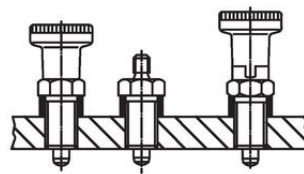


Bild 3

Rastbolzen kurz

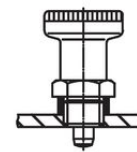
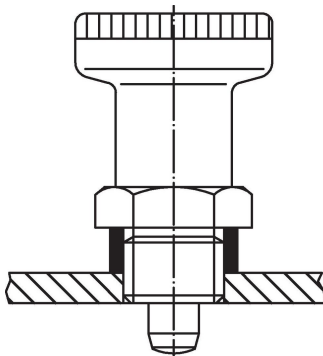


Bild 4

Bestellinformationen

Abmessungen			für Rastbolzen Größe	für Ausführung Bild	🌡️ max.	📦 [g]	Art.-Nr.
d ₁	l	d ₂	[mm]		[°C]		
H12	±0,1 [mm]	-0,1	[mm]				
20	16	22	M20	1/3	250	9,3	22120.0698

Anwendungsbeispiel





Compliance

RoHS-konform

Konform gemäß Richtlinie 2011/65/EU und Richtlinie 2015/863.

Enthält keine SVHC-Stoffe

Keine SVHC Substanzen mit mehr als 0,1% w/w enthalten – SVHC Liste Stand 27.06.2024.

Enthält keine Proposition 65 Stoffe

Keine Stoffe der Proposition 65 enthalten.
<https://www.P65Warnings.ca.gov/>

Frei von Konfliktmineralien

Dieses Produkt enthält keine als "Konfliktmineralien" bezeichneten Stoffe wie Tantal, Zinn, Gold oder Wolfram aus der demokratischen Republik Kongo oder angrenzender Länder.