

## Distanzringe • für Rastbolzen

22120.0693



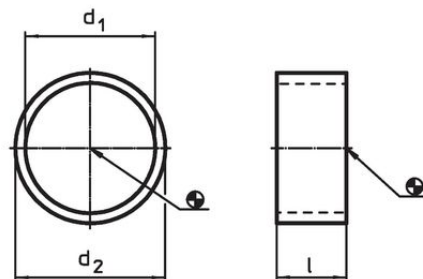
### Produktbeschreibung

Mit den Distanzringen kann die Gewindelänge der Rastbolzen an die Einschraublänge der jeweiligen Anwendung angepasst werden.

### Werkstoff

- Rostfreier Stahl 1.4305

### Maßzeichnung



EH 22110.

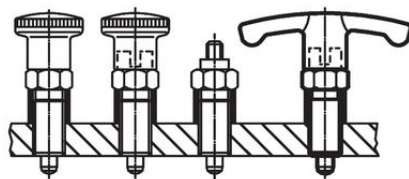


Bild 1

Miniraster



Bild 2

EH 22120.

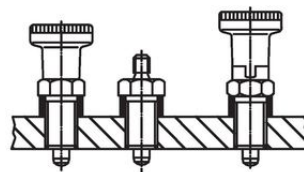


Bild 3

Rastbolzen kurz

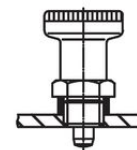
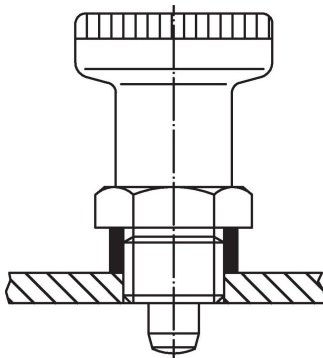


Bild 4

### Bestellinformationen

| Abmessungen    |      |                | für Rastbolzen Größe | für Ausführung Bild | 🌡️ max. | 📦   | Art.-Nr.   |
|----------------|------|----------------|----------------------|---------------------|---------|-----|------------|
| d <sub>1</sub> | l    | d <sub>2</sub> | [mm]                 |                     | [°C]    | [g] |            |
| H12            | ±0,1 | -0,1           | M20                  | 1/3                 | 250     | 3   | 22120.0693 |

### Anwendungsbeispiel





## Compliance

### RoHS-konform

Konform gemäß Richtlinie 2011/65/EU und Richtlinie 2015/863.

### Enthält keine SVHC-Stoffe

Keine SVHC Substanzen mit mehr als 0,1% w/w enthalten – SVHC Liste Stand 27.06.2024.

### Enthält keine Proposition 65 Stoffe

Keine Stoffe der Proposition 65 enthalten.  
<https://www.P65Warnings.ca.gov/>

### Frei von Konfliktmineralien

Dieses Produkt enthält keine als "Konfliktmineralien" bezeichneten Stoffe wie Tantal, Zinn, Gold oder Wolfram aus der demokratischen Republik Kongo oder angrenzender Länder.