

Distanzringe • für Rastbolzen

22120.0648



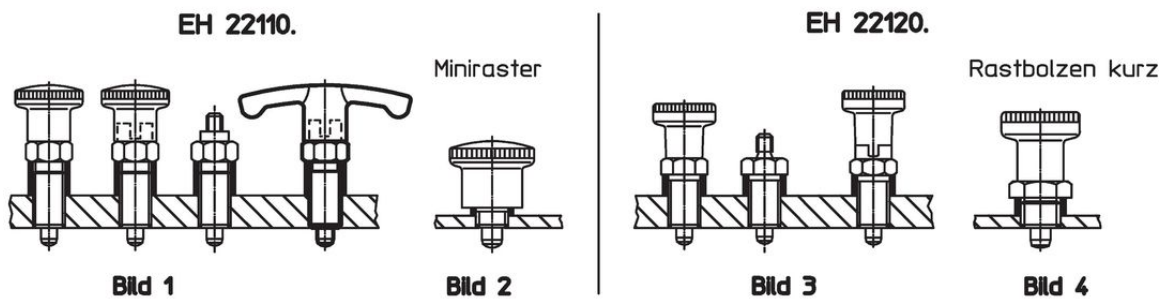
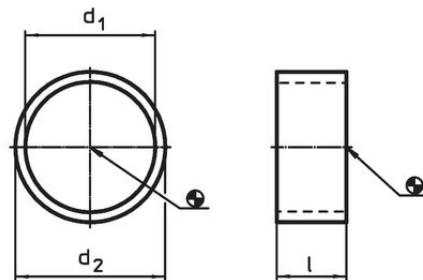
Produktbeschreibung

Mit den Distanzringen kann die Gewindelänge der Rastbolzen an die Einschraublänge der jeweiligen Anwendung angepasst werden.

Werkstoff

- Rostfreier Stahl 1.4305

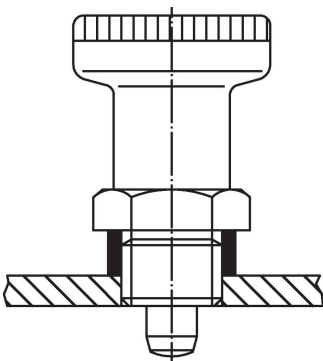
Maßzeichnung



Bestellinformationen

| Abmessungen | | | für Rastbolzen Größe | für Ausführung Bild | max. | | Art.-Nr. |
|-------------|-----------|-------|----------------------|---------------------|------|-----|------------|
| d_1 | l | d_2 | [mm] | | [°C] | [g] | |
| H12 | $\pm 0,1$ | -0,1 | M10 | 1/3 | 250 | 2,1 | 22120.0648 |

Anwendungsbeispiel





Compliance

RoHS-konform

Konform gemäß Richtlinie 2011/65/EU und Richtlinie 2015/863.

Enthält keine SVHC-Stoffe

Keine SVHC Substanzen mit mehr als 0,1% w/w enthalten – SVHC Liste Stand 23.01.2024.

Enthält keine Proposition 65 Stoffe

Keine Stoffe der Proposition 65 enthalten.
<https://www.P65Warnings.ca.gov/>

Frei von Konfliktmineralien

Dieses Produkt enthält keine als "Konfliktmineralien" bezeichneten Stoffe wie Tantal, Zinn, Gold oder Wolfram aus der demokratischen Republik Kongo oder angrenzender Länder.