

Rastbolzen • mit Sechskantbund und Arretierung, rostfreier Stahl

22120.0616



Produktbeschreibung

Rastbolzen werden bei Indexierbohrungen eingesetzt.

Werkstoff

Hülse

- Rostfreier Stahl 1.4305

Raststift

- Rostfreier Stahl 1.4305, vernickelt

Knopf

- Rostfreier Stahl 1.4305

Montage

Einschraublänge über Distanzringe (EH 22120.) anpassbar.

Bedienung

Der Knopf wird herausgezogen, um 90° gedreht und durch die innenliegende Rastkerbe gesichert (wenn Raststift nicht hervorstehen darf).

Weiterführende Informationen

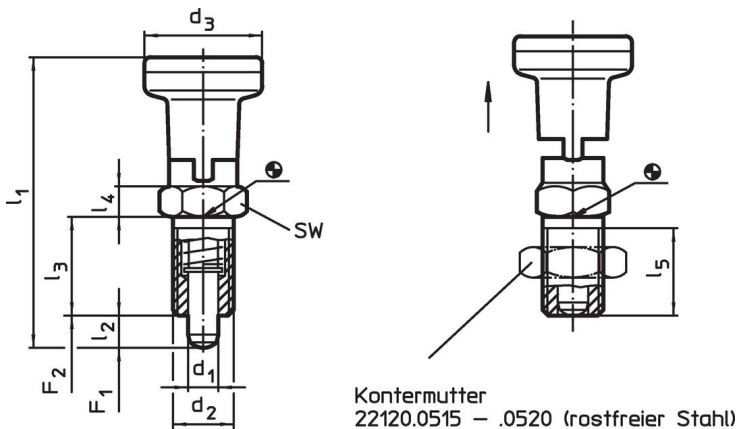
Hinweise

Knopf nicht demontierbar.
Kontermuttern sind getrennt zu bestellen.

Weitere Produkte

- Haltestücke, für Rastriegel und Rastbolzen, Druckguss
- Distanzringe, für Rastbolzen

Maßzeichnung





Bestellinformationen

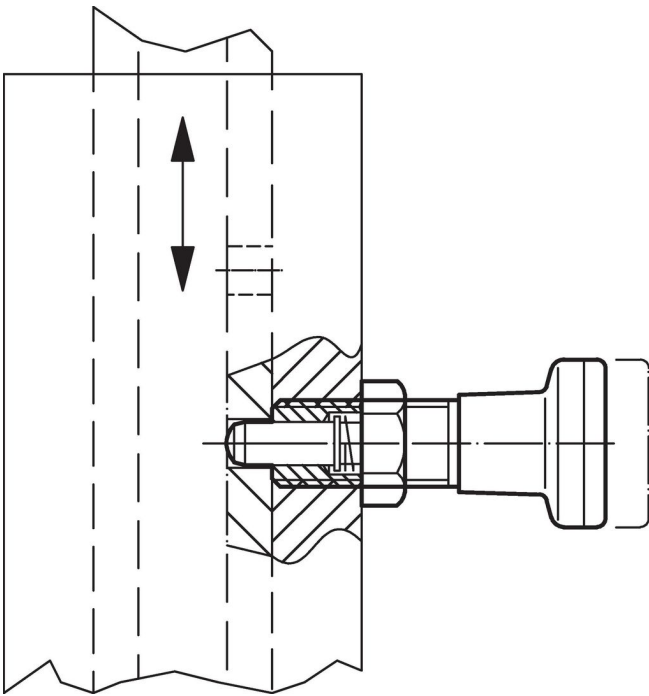
Abmessungen								SW	Federkraft ¹⁾		max.		Art.-Nr.
d ₁	d ₂	d ₃	l ₁	l ₂	l ₃	l ₄	l ₅		F ₁	F ₂			
-0,02 -0,05			~	min.			min.	[mm]	~	~	[°C]	[g]	
Rostfreier Stahl													
6	M12 x 1,5	25	61	6	20	6	17	14	6,5	19	250	71	22120.0616

¹⁾ statistischer Mittelwert

Zubehör

	Abmessungen d_2 [mm]	Schlüsselweite [mm]	 [g]	Art.-Nr.
Kontermuttern ISO 8675 (DIN 439), Rostfreier Stahl				
	M12 x 1,5	18	7,5	22120.0516

Anwendungsbeispiel



Compliance

RoHS-konform

Konform gemäß Richtlinie 2011/65/EU und Richtlinie 2015/863.

Enthält keine SVHC-Stoffe

Keine SVHC Substanzen mit mehr als 0,1% w/w enthalten – SVHC Liste Stand 23.01.2024.

Enthält keine Proposition 65 Stoffe

Keine Stoffe der Proposition 65 enthalten.

<https://www.P65Warnings.ca.gov/>

Frei von Konfliktmineralien

Dieses Produkt enthält keine als "Konfliktmineralien" bezeichneten Stoffe wie Tantal, Zinn, Gold oder Wolfram aus der demokratischen Republik Kongo oder angrenzender Länder.