

Rastbolzen • mit Sechskantbund und Arretierung, rostfreier Stahl

22120.0615



Produktbeschreibung

Rastbolzen werden bei Indexierbohrungen eingesetzt.

Werkstoff

Hülse

- Rostfreier Stahl 1.4305

Raststift

- Rostfreier Stahl 1.4305, vernickelt

Knopf

- Rostfreier Stahl 1.4305

Montage

Einschraublänge über Distanzringe (EH 22120.) anpassbar.

Bedienung

Der Knopf wird herausgezogen, um 90° gedreht und durch die innenliegende Rastkerbe gesichert (wenn Raststift nicht hervorsteht darf).

Weiterführende Informationen

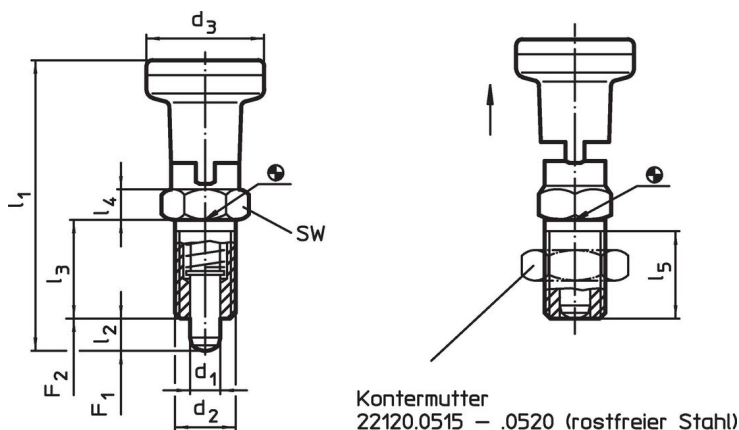
Hinweise

Knopf nicht demontierbar.
Kontermuttern sind getrennt zu bestellen.

Weitere Produkte

- Haltestücke, für Rastriegel und Rastbolzen, Druckguss
- Distanzringe, für Rastbolzen

Maßzeichnung





Bestellinformationen

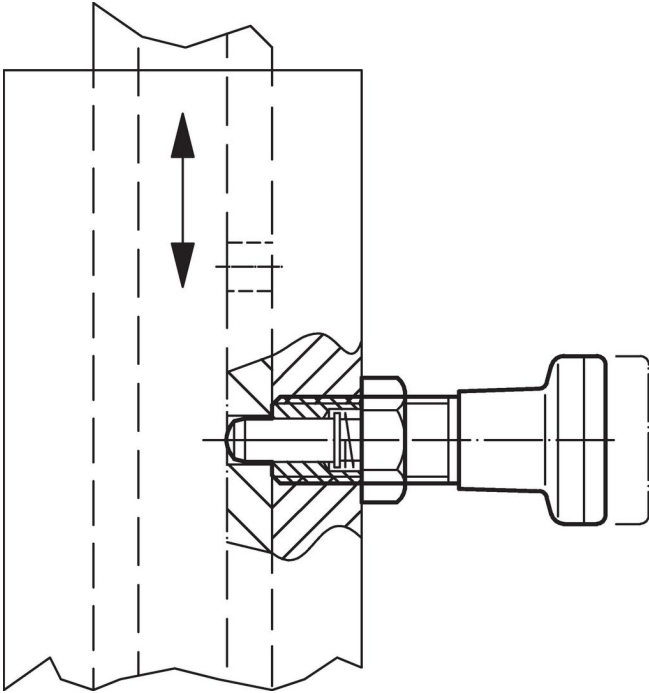
| Abmessungen | | | | | | | | SW | Federkraft ¹⁾ | | max. | | Art.-Nr. |
|-------------------------|----------------|----------------|----------------|----------------|----------------|----------------|----------------|------|--------------------------|----------------|------|-----|------------|
| d ₁ | d ₂ | d ₃ | l ₁ | l ₂ | l ₃ | l ₄ | l ₅ | | F ₁ | F ₂ | | | |
| -0,02 | | | ~ | min. | | | min. | | ~ | ~ | | | |
| -0,05 | | | [mm] | | | | | [mm] | [N] | | [°C] | [g] | |
| Rostfreier Stahl | | | | | | | | | | | | | |
| 5 | M10 x 1 | 21 | 51 | 5 | 17 | 5 | 15 | 12 | 6 | 14 | 250 | 43 | 22120.0615 |

¹⁾ statistischer Mittelwert

Zubehör

| | Abmessungen d_2 [mm] | Schlüsselweite [mm] |  [g] | Art.-Nr. |
|---|------------------------------|------------------------|--|------------|
| Kontermuttern ISO 8675 (DIN 439), Rostfreier Stahl | | | | |
|  | M10 x 1 | 16 | 5,2 | 22120.0515 |

Anwendungsbeispiel



Compliance

RoHS-konform

Konform gemäß Richtlinie 2011/65/EU und Richtlinie 2015/863.

Enthält keine SVHC-Stoffe

Keine SVHC Substanzen mit mehr als 0,1% w/w enthalten – SVHC Liste Stand 27.06.2024.

Enthält keine Proposition 65 Stoffe

Keine Stoffe der Proposition 65 enthalten.

<https://www.P65Warnings.ca.gov/>

Frei von Konfliktmineralien

Dieses Produkt enthält keine als "Konfliktmineralien" bezeichneten Stoffe wie Tantal, Zinn, Gold oder Wolfram aus der demokratischen Republik Kongo oder angrenzender Länder.