

Brides de fixation • pour doigts et verrous d'indexage

22120.0547



Description produit

Utilisée comme aide de montage. Permet un élargissement du champ d'applications des verrous d'indexage.

Ces brides de fixation peuvent également être utilisées pour les doigts d'indexage de tailles 6, 8 et 10.

Matières

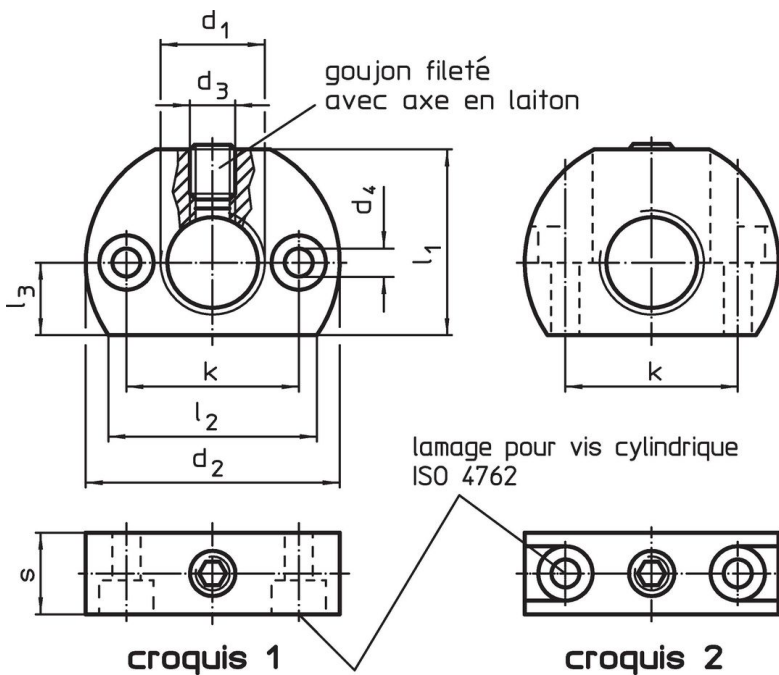
Goujon fileté

- inox, avec embout laiton

Corps

- inox 1.4305

Plan



Informations détaillées

| Dimensions | | | | | | | | | 🌡️ max. [°C] | 📦 [g] | Référence article |
|--|----------------|----------------|----------------|-----------|----------------|---------------------|----------------|----|--------------------|----------|----------------------|
| d ₁ | d ₂ | d ₃ | d ₄ | k ±0,1 | l ₁ | l ₂ ~ | l ₃ | s | | | |
| trou de fixation perpendiculaire au doigt ou verrou d'indexage – croquis 2, inox | | | | | | | | | | | |
| M12 x 1,5 | 32 | M5 | 4,5 | 21 | 22 | 26,5 | 9 | 12 | 250 | 37 | 22120.0547 |

Exemple d'application



Conformité

Conforme à la directive RoHS

Conforme à la directive 2011/65/CE et à la directive 2015/863.

Ne contient pas de substances SVHC

Pas de substances SVHC avec une teneur supérieure à 0,1% m/m – Liste SVHC [REACH] au 23.01.2024.

Ne contient pas de substances de la Proposition 65

Aucune des substances de la Proposition 65 présente.
<https://www.P65Warnings.ca.gov/>

Ne contient pas de minerais de la guerre

Ce produit ne contient pas de substances classées comme "minerais de la guerre" telles que le tantale, l'étain, l'or ou le wolfram provenant de République démocratique du Congo ou de pays frontaliers.