

Rastbolzen • ohne Sechskantbund  
22120.0448



**Produktbeschreibung**

Rastbolzen werden bei Indexierbohrungen eingesetzt.

**Werkstoff**

**Hülse**

- Rostfreier Stahl 1.4305

**Raststift**

- Rostfreier Stahl 1.4305, vernickelt

**Knopf**

- Thermoplast PA 6, schwarz

**Montage**

Passendes Montagewerkzeug lieferbar.

**Weiterführende Informationen**

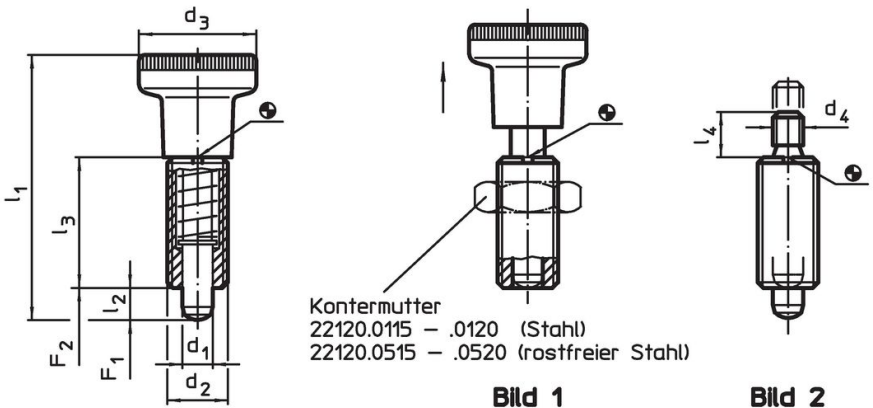
**Hinweise**

Knopf nicht demontierbar.  
Kontermuttern sind getrennt zu bestellen.

**Weitere Produkte**

- Haltestücke, für Rastriegel und Rastbolzen, Druckguss
- Aufnahmebuchsen, für Rastriegel und Rastbolzen
- Distanzringe, für Rastbolzen

**Maßzeichnung**






**Bestellinformationen**

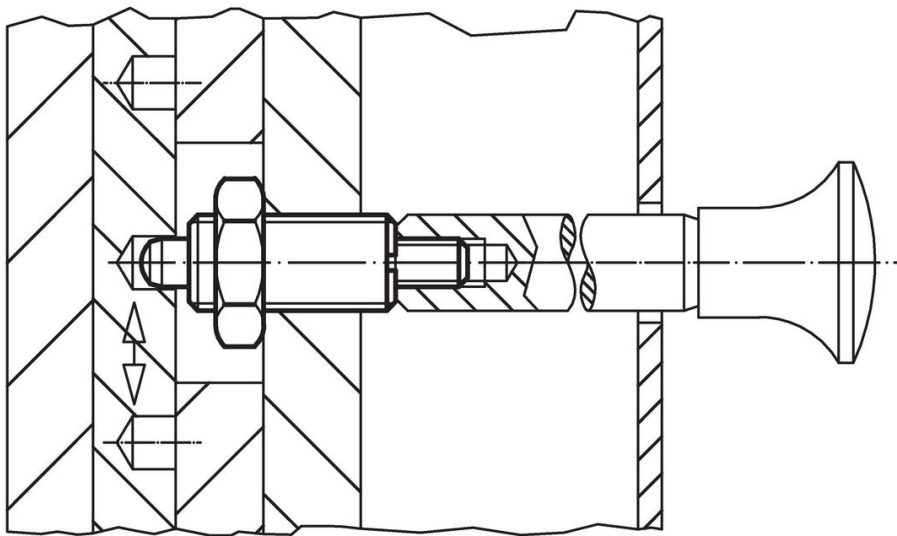
Abmessungen						Federkraft <sup>1)</sup>		Temperatur		Gewicht	Art.-Nr.
d <sub>1</sub>	d <sub>2</sub>	d <sub>3</sub>	l <sub>1</sub>	l <sub>2</sub> min.	l <sub>3</sub>	F <sub>1</sub> ~	F <sub>2</sub> ~	min.	max.	[g]	
[mm]						[N]		[°C]			
-0,02 -0,05			~	min.		~	~				
<b>mit Knopf – Bild 1, Rostfreier Stahl</b>											
8	M16 x 1,5	31	69	8	34	11,5	28	-30	80	63	22120.0448

<sup>1)</sup> statistischer Mittelwert

## Zubehör

	Abmessungen $d_2$ [mm]	Schlüsselweite [mm]	 [g]	Art.-Nr.
<b>Kontermuttern ISO 8675 (DIN 439), Rostfreier Stahl</b>				
	M16 x 1,5	24	15,0	22120.0518
<b>Montagewerkzeug, Stahl</b>				
	M16 x 1,5	-	25,0	22120.0958

## Anwendungsbeispiel



## Compliance

### RoHS-konform

Konform gemäß Richtlinie 2011/65/EU und Richtlinie 2015/863.

### Enthält keine SVHC-Stoffe

Keine SVHC Substanzen mit mehr als 0,1% w/w enthalten – SVHC Liste Stand 27.06.2024.

### Enthält keine Proposition 65 Stoffe

Keine Stoffe der Proposition 65 enthalten.

<https://www.P65Warnings.ca.gov/>

### Frei von Konfliktmineralien

Dieses Produkt enthält keine als "Konfliktmineralien" bezeichneten Stoffe wie Tantal, Zinn, Gold oder Wolfram aus der demokratischen Republik Kongo oder angrenzender Länder.