

Rastbolzen • mit Sechskantbund

22120.0426



Produktbeschreibung

Rastbolzen werden bei Indexierbohrungen eingesetzt.

Werkstoff

Hülse

- Rostfreier Stahl 1.4305

Raststift

- Rostfreier Stahl 1.4305, vernickelt

Montage

Einschraublänge über Distanzringe (EH 22120.) anpassbar.

Weiterführende Informationen

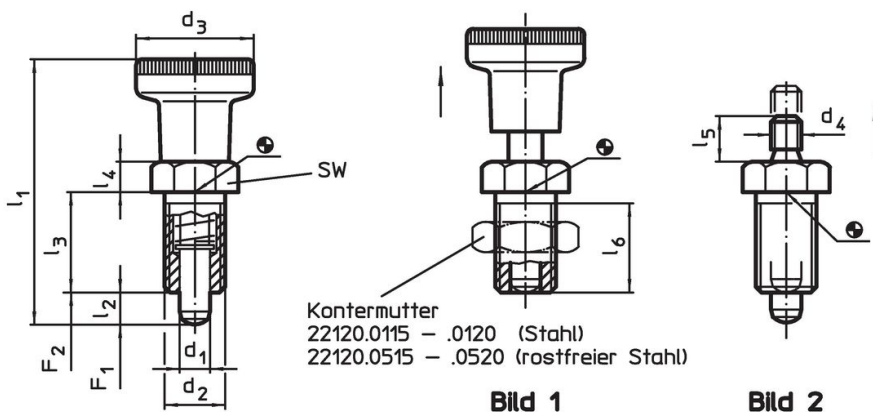
Hinweise

Knopf nicht demontierbar.
Kontermuttern sind getrennt zu bestellen.

Weitere Produkte

- Haltestücke, für Rastriegel und Rastbolzen, Druckguss
- Aufnahmebuchsen, für Rastriegel und Rastbolzen
- Distanzringe, für Rastbolzen

Maßzeichnung





Bestellinformationen

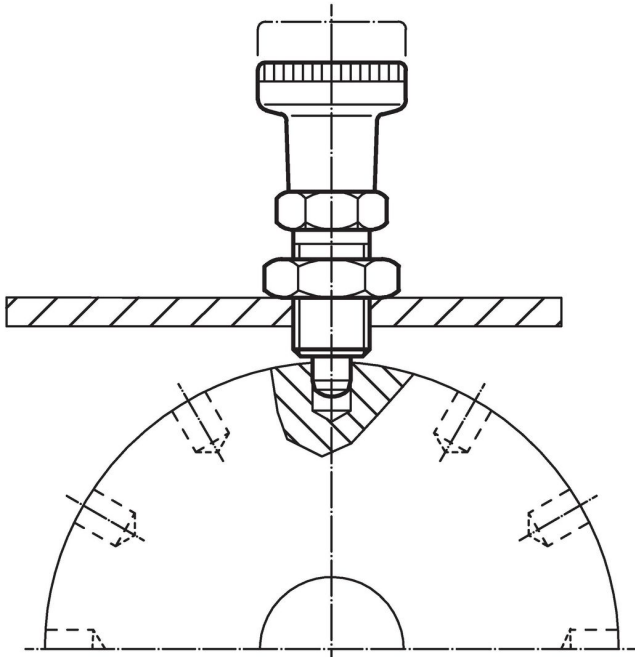
| Abmessungen | | | | | | | | SW | Federkraft ¹⁾ | | 🌡️ | 📦 | Art.-Nr. |
|--|----------------|----------------|------------------------|----------------|----------------|----------------|------------------------|------|--------------------------|---------------------|------|-----|------------|
| d ₁ | d ₂ | d ₄ | l ₂ min. | l ₃ | l ₄ | l ₅ | l ₆ min. | [mm] | F ₁ ~ | F ₂ ~ | max. | [g] | |
| [mm] | | | | | | | | [mm] | [N] | | [°C] | [g] | |
| ohne Knopf – Bild 2, Rostfreier Stahl | | | | | | | | | | | | | |
| 6 | M12 x 1,5 | M6 | 6 | 20 | 6 | 10 | 17 | 14 | 6,5 | 19 | 250 | 23 | 22120.0426 |

¹⁾ statistischer Mittelwert

Zubehör

| | Abmessungen d_2 [mm] | Schlüsselweite [mm] |  [g] | Art.-Nr. |
|---|------------------------------|------------------------|--|------------|
| Kontermuttern ISO 8675 (DIN 439), Rostfreier Stahl | | | | |
|  | M12 x 1,5 | 18 | 7,5 | 22120.0516 |

Anwendungsbeispiel



Compliance

RoHS-konform

Konform gemäß Richtlinie 2011/65/EU und Richtlinie 2015/863.

Enthält keine SVHC-Stoffe

Keine SVHC Substanzen mit mehr als 0,1% w/w enthalten – SVHC Liste Stand 23.01.2024.

Enthält keine Proposition 65 Stoffe

Keine Stoffe der Proposition 65 enthalten.

<https://www.P65Warnings.ca.gov/>

Frei von Konfliktmineralien

Dieses Produkt enthält keine als "Konfliktmineralien" bezeichneten Stoffe wie Tantal, Zinn, Gold oder Wolfram aus der demokratischen Republik Kongo oder angrenzender Länder.