

## Rastbolzen • mit Sechskantbund

22120.0425



### Produktbeschreibung

Rastbolzen werden bei Indexierbohrungen eingesetzt.

### Werkstoff

#### Hülse

- Rostfreier Stahl 1.4305

#### Raststift

- Rostfreier Stahl 1.4305, vernickelt

### Montage

Einschraublänge über Distanzringe (EH 22120.) anpassbar.

### Weiterführende Informationen

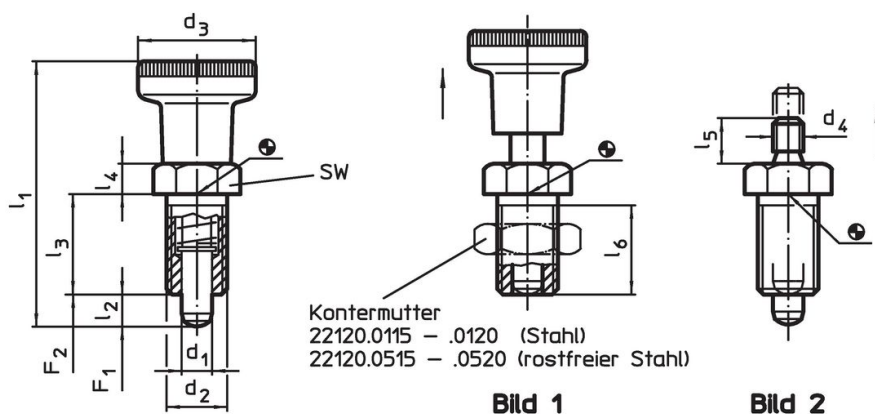
#### Hinweise

Knopf nicht demontierbar.  
Kontermuttern sind getrennt zu bestellen.

#### Weitere Produkte

- Haltestücke, für Rastriegel und Rastbolzen, Druckguss
- Aufnahmebuchsen, für Rastriegel und Rastbolzen
- Distanzringe, für Rastbolzen

### Maßzeichnung





### Bestellinformationen

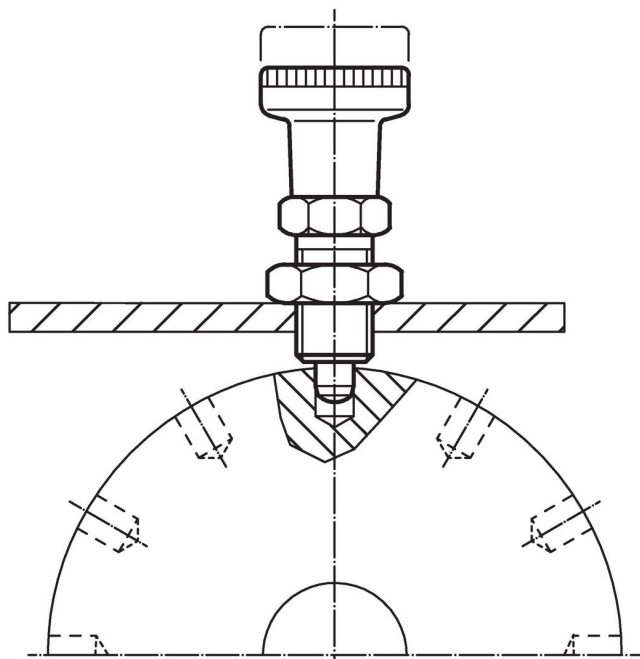
Abmessungen								SW	Federkraft <sup>1)</sup>		🌡️	🏋️	Art.-Nr.	
d <sub>1</sub>	d <sub>2</sub>	d <sub>4</sub>	l <sub>2</sub> min.	l <sub>3</sub>	l <sub>4</sub>	l <sub>5</sub>	l <sub>6</sub> min.	[mm]	F <sub>1</sub> ~	F <sub>2</sub> ~	max.	[g]		
[mm]								[mm]	[N]		[°C]	[g]		
-0,02 -0,05														
<b>ohne Knopf – Bild 2, Rostfreier Stahl</b>														
5	M10 x 1	M5	5	17	5	6	15	12	6	14	250	14	22120.0425	

<sup>1)</sup> statistischer Mittelwert

## Zubehör

	Abmessungen $d_2$ [mm]	Schlüsselweite [mm]	 [g]	Art.-Nr.
<b>Kontermuttern ISO 8675 (DIN 439), Rostfreier Stahl</b>				
	M10 x 1	16	5,2	22120.0515

## Anwendungsbeispiel



## Compliance

### RoHS-konform

Konform gemäß Richtlinie 2011/65/EU und Richtlinie 2015/863.

### Enthält keine SVHC-Stoffe

Keine SVHC Substanzen mit mehr als 0,1% w/w enthalten – SVHC Liste Stand 27.06.2024.

### Enthält keine Proposition 65 Stoffe

Keine Stoffe der Proposition 65 enthalten.

<https://www.P65Warnings.ca.gov/>

### Frei von Konfliktmineralien

Dieses Produkt enthält keine als "Konfliktmineralien" bezeichneten Stoffe wie Tantal, Zinn, Gold oder Wolfram aus der demokratischen Republik Kongo oder angrenzender Länder.