

Rastriegel • mit Anschraubflansch

22120.0389



Produktbeschreibung

Rastriegel werden bei Indexierbohrungen eingesetzt.
Besseres Handling bei Ausführung mit Kunststoffkappe.

Werkstoff

Hülse

- Stahl, brüniert

Raststift

- Stahl, nitriert, schwarz

Kunststoffkappe

- Thermoplast, schwarz, matt

Montage

Durch beidseitige Senkungen ist eine Montage
rechts und links möglich.
Rastriegel zur seitlichen Befestigung.

Bedienung

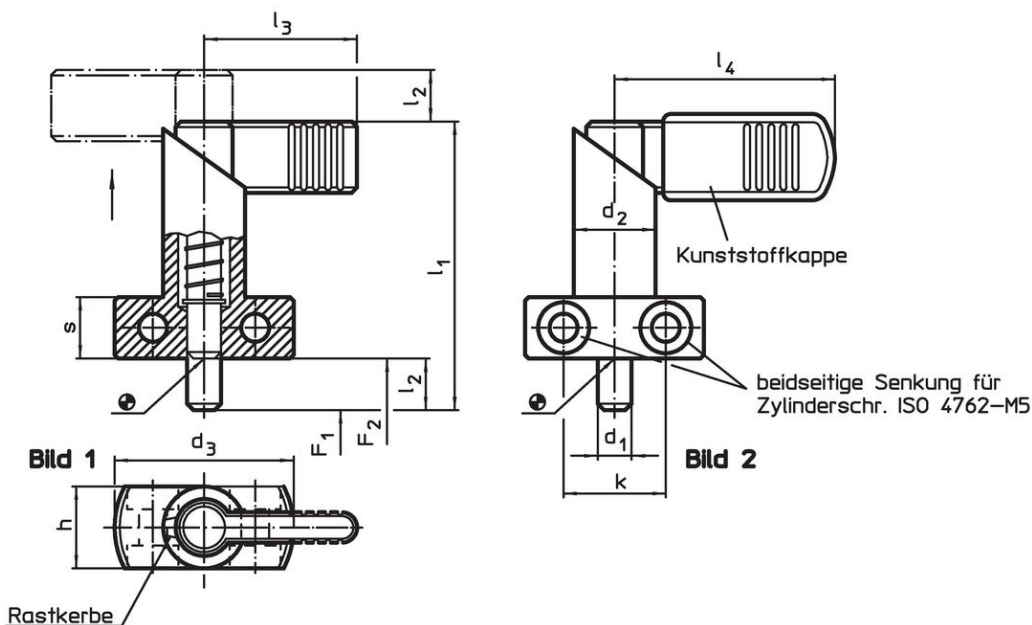
Durch Drehen des Riegels um 180° wird
der Raststift eingezogen und von der
Rastkerbe gehalten (wenn der Raststift nicht
hervorstehen darf).

Weiterführende Informationen

Weitere Produkte

- Aufnahmebuchsen, für Rastriegel und Rastbolzen

Maßzeichnung



Bestellinformationen

Abmessungen									Federkraft ¹⁾		Temperatur		Gewicht	Art.-Nr.	
d ₁	l ₂	d ₂	d ₃	h	k	l ₁	l ₄	s	F ₁	F ₂	min.	max.			[g]
0 -0,05				[mm]					~	~	[°C]				
mit Kunststoffkappe – Bild 2															
8	12	20	40	20	22	69	52	15	21	58	-30	80	169	22120.0389	

¹⁾ statistischer Mittelwert

Anwendungsbeispiel



Compliance

RoHS-konform

Enthält Blei – Konform gemäß den Ausnahmen 6a / 6b / 6c.

Enthält SVHC-Stoffe >0,1% w/w

Enthält Blei – SVHC Liste [REACH] Stand 27.06.2024.

Enthält Proposition 65 Stoffe



Blei kann bei Exposition zu Krebs und Fortpflanzungsschäden führen.
<https://www.P65Warnings.ca.gov/>

Frei von Konfliktmineralien

Dieses Produkt enthält keine als "Konfliktmineralien" bezeichneten Stoffe wie Tantal, Zinn, Gold oder Wolfram aus der demokratischen Republik Kongo oder angrenzender Länder.