

## Rastriegel • mit Anschraubflansch

22120.0388



### Produktbeschreibung

Rastriegel werden bei Indexierbohrungen eingesetzt.  
Besseres Handling bei Ausführung mit Kunststoffkappe.

### Werkstoff

#### Hülse

- Stahl, brüniert

#### Raststift

- Stahl, nitriert, schwarz

#### Kunststoffkappe

- Thermoplast, schwarz, matt

### Montage

Durch beidseitige Senkungen ist eine Montage  
rechts und links möglich.  
Rastriegel zur seitlichen Befestigung.

### Bedienung

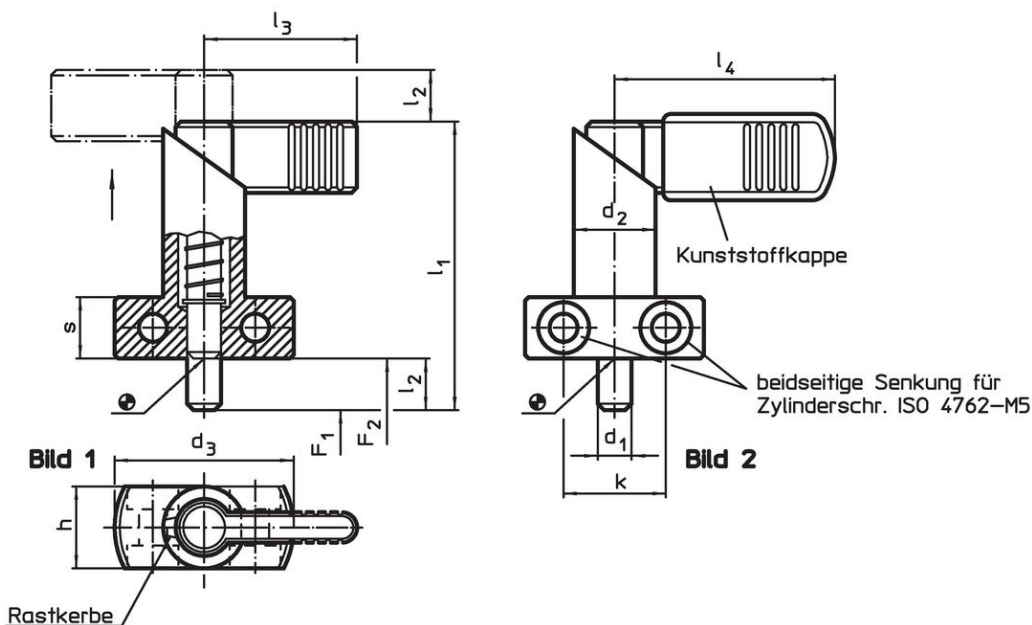
Durch Drehen des Riegels um 180° wird  
der Raststift eingezogen und von der  
Rastkerbe gehalten (wenn der Raststift nicht  
hervorstehen darf).

### Weiterführende Informationen

### Weitere Produkte

- Aufnahmebuchsen, für Rastriegel und Rastbolzen

### Maßzeichnung



### Bestellinformationen

Abmessungen									Federkraft <sup>1)</sup>		Temperaturbereich		Gewicht	Art.-Nr.	
d <sub>1</sub>	l <sub>2</sub>	d <sub>2</sub>	d <sub>3</sub>	h	k	l <sub>1</sub>	l <sub>4</sub>	s	F <sub>1</sub>	F <sub>2</sub>	min.	max.			[g]
0 -0,05									~	~					
[mm]									[N]		[°C]				
mit Kunststoffkappe – Bild 2															
8	10	16	35	16	20	56	42	12	12	32	-30	80	85	22120.0388	

<sup>1)</sup> statistischer Mittelwert

## Anwendungsbeispiel



## Compliance

### RoHS-konform

Enthält Blei – Konform gemäß den Ausnahmen 6a / 6b / 6c.

### Enthält SVHC-Stoffe >0,1% w/w

Enthält Blei – SVHC Liste [REACH] Stand 27.06.2024.

### Enthält Proposition 65 Stoffe



Blei kann bei Exposition zu Krebs und Fortpflanzungsschäden führen.  
<https://www.P65Warnings.ca.gov/>

### Frei von Konfliktmineralien

Dieses Produkt enthält keine als "Konfliktmineralien" bezeichneten Stoffe wie Tantal, Zinn, Gold oder Wolfram aus der demokratischen Republik Kongo oder angrenzender Länder.