

Haltestücke • für Rastriegel und Rastbolzen

22120.0347



Produktbeschreibung

Montagehilfe und Anwendungserweiterung für Rastriegel und Rastbolzen (Größen 6, 8 und 10). Auch als Aufnahme für Aufnahmebuchsen und Positionierbuchsen EH 22110. verwendbar.

Werkstoff

Gewindestift

- Stahl, brüniert mit Messingbolzen

Grundkörper

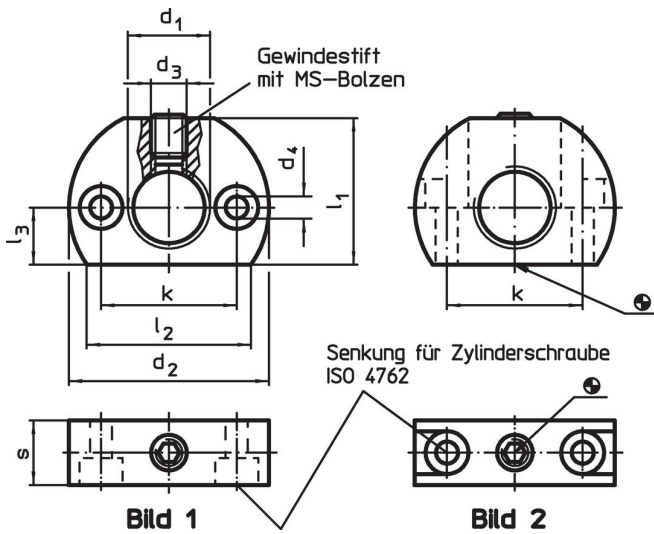
- Stahl, brüniert

Weiterführende Informationen

Weitere Produkte

- Aufnahmebuchsen, für Rastriegel und Rastbolzen
- Positionierbuchsen, für Rastriegel und Rastbolzen

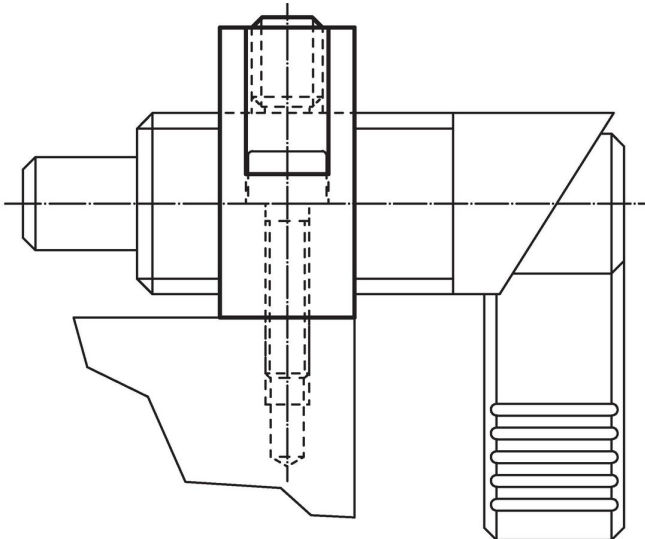
Maßzeichnung



Bestellinformationen

| Abmessungen | | | | | | | | | 🌡️ max. [°C] | 📦 [g] | Art.-Nr. | |
|---|----------------|----------------|----------------|-----------|----------------|---------------------|----------------|----|--------------------|----------|------------|--|
| d ₁ | d ₂ | d ₃ | d ₄ | k ±0,1 | l ₁ | l ₂ ~ | l ₃ | s | | | | |
| Befestigungsbohrung senkrecht zum Rastriegel / Rastbolzen – Bild 2, Stahl | | | | | | | | | | | | |
| M12 x 1,5 | 32 | M5 | 4,5 | 21 | 22 | 26,5 | 9 | 12 | 250 | 37 | 22120.0347 | |

Anwendungsbeispiel



Compliance

RoHS-konform

Enthält Blei – Konform gemäß den Ausnahmen 6a / 6b / 6c.

Enthält SVHC-Stoffe >0,1% w/w

Enthält Blei – SVHC Liste [REACH] Stand 27.06.2024.

Enthält Proposition 65 Stoffe



Blei kann bei Exposition zu Krebs und Fortpflanzungsschäden führen.

<https://www.P65Warnings.ca.gov/>

Frei von Konfliktmineralien

Dieses Produkt enthält keine als "Konfliktmineralien" bezeichneten Stoffe wie Tantal, Zinn, Gold oder Wolfram aus der demokratischen Republik Kongo oder angrenzender Länder.