

## Rastbolzen • für dünnwandige Teile

22120.0286



### Produktbeschreibung

Rastbolzen für dünnwandige Bauteile mit Durchgangsbohrung.

#### Werkstoff

##### Hülse

- Stahl, galvanisch verzinkt

##### Raststift

- Rostfreier Stahl 1.4305, vernickelt

##### Knopf

- Thermoplast PA 6, schwarz, matt

#### Montage

Mit Hilfe der Befestigungshülse lassen sich die Rastbolzen in Bauteile mit Wandstärken von 1-5 mm montieren.

#### Bedienung

Bei der Ausführung mit Arretierung wird der Knopf herausgezogen, um 90° gedreht und durch die Rastkerbe gesichert. Der Bolzen kann je nach Klemmlänge bei Einzug vorstehen.

#### Weiterführende Informationen

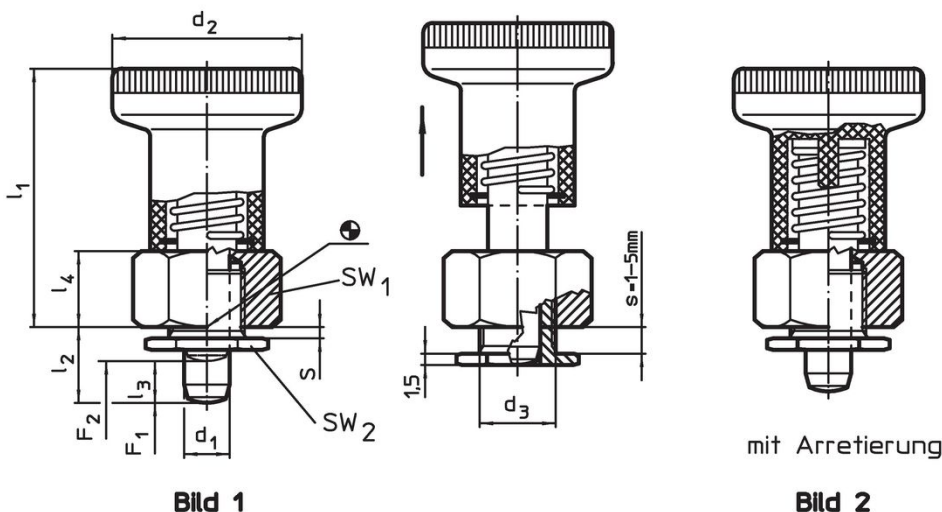
#### Hinweise

Knopf nicht demontierbar.

#### Weitere Produkte

- Aufnahmebuchsen, für Rastriegel und Rastbolzen

### Maßzeichnung





### Bestellinformationen

Abmessungen								SW <sub>1</sub>	SW <sub>2</sub>	Federkraft <sup>1)</sup>		Temperatur		Gewicht	Art.-Nr.	
d <sub>1</sub>	l <sub>2</sub>	d <sub>2</sub>	d <sub>3</sub>	l <sub>1</sub>	l <sub>3</sub>	l <sub>4</sub>	s	[mm]	[mm]	F <sub>1</sub>	F <sub>2</sub>	min.	max.			[g]
-0,02 -0,05										~	~	°C				
<b>mit Arretierung – Bild 2</b>																
6	8,5	25	10	34	6	10	1 – 5	17	14	8,5	22	-30	80	39	22120.0286	

<sup>1)</sup> statistischer Mittelwert

## Zubehör

	 [g]	Art.-Nr.
<b>Ringschlüssel, flach</b>		
	26	22120.0299

## Anwendungsbeispiel



## Compliance

### RoHS-konform

Enthält Blei – Konform gemäß den Ausnahmen 6a / 6b / 6c.

### Enthält SVHC-Stoffe >0,1% w/w

Enthält Blei – SVHC Liste [REACH] Stand 23.01.2024.

### Enthält Proposition 65 Stoffe



Blei kann bei Exposition zu Krebs und Fortpflanzungsschäden führen.

<https://www.P65Warnings.ca.gov/>

### Frei von Konfliktmineralien

Dieses Produkt enthält keine als "Konfliktmineralien" bezeichneten Stoffe wie Tantal, Zinn, Gold oder Wolfram aus der demokratischen Republik Kongo oder angrenzender Länder.