

Rastbolzen • mit Sechskantbund, kurz

22120.0258



Produktbeschreibung

Rastbolzen werden bei Indexierbohrungen eingesetzt.
Diese Rastbolzen zeichnen sich durch ihre kleinen Baumaße aus.

Werkstoff

Hülse

- Rostfreier Stahl 1.4305

Raststift

- Rostfreier Stahl 1.4305, vernickelt

Knopf

- Thermoplast PA 6, schwarz, matt

Montage

Einschraublänge über Distanzringe (EH 22120.) anpassbar.

Bedienung

Bei der Ausführung mit Arretierung wird der Knopf herausgezogen, um 90° gedreht und durch die Rastkerbe gesichert (wenn der Raststift nicht hervorstehen darf).

Weiterführende Informationen

Hinweise

Knopf nicht demontierbar.
Kontermuttern sind getrennt zu bestellen.

Weitere Produkte

- Aufnahmebuchsen, für Rastriegel und Rastbolzen
- Distanzringe, für Rastbolzen

Maßzeichnung

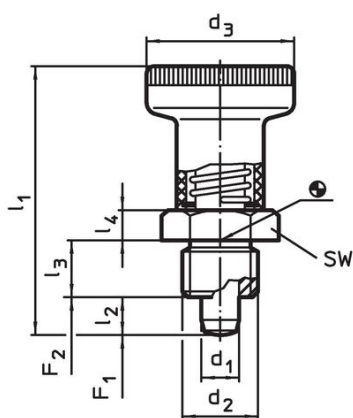


Bild 1

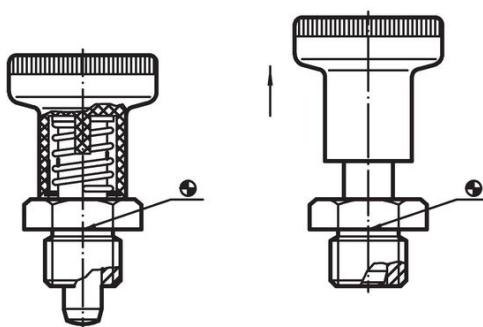




Bild 2 mit Arretierung

Bestellinformationen

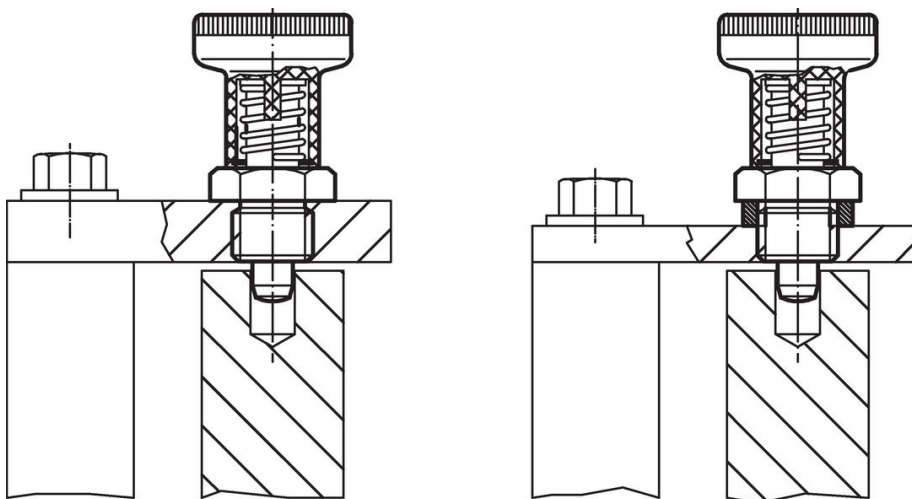
Abmessungen							SW	Federkraft ¹⁾		Temperaturbereich		Gewicht	Art.-Nr.
d ₁	d ₂	d ₃	l ₁	l ₂	l ₃	l ₄		F ₁	F ₂	min.	max.	[g]	
-0,02			~	min.	-0,15			~	~				
-0,05													
[mm]							[mm]	[N]		[°C]		[g]	
mit Arretierung – Bild 2, Rostfreier Stahl													
8	M16 x 1,5	31	54	8	12	6	19	14	24	-30	80	60	22120.0258

¹⁾ statistischer Mittelwert

Zubehör

	Abmessungen d_2 [mm]	Schlüsselweite [mm]	 [g]	Art.-Nr.
Kontermuttern ISO 8675 (DIN 439), Rostfreier Stahl				
	M16 x 1,5	24	15,0	22120.0518

Anwendungsbeispiel



Compliance

RoHS-konform

Konform gemäß Richtlinie 2011/65/EU und Richtlinie 2015/863.

Enthält keine SVHC-Stoffe

Keine SVHC Substanzen mit mehr als 0,1% w/w enthalten – SVHC Liste Stand 23.01.2024.

Enthält keine Proposition 65 Stoffe

Keine Stoffe der Proposition 65 enthalten.

<https://www.P65Warnings.ca.gov/>

Frei von Konfliktmineralien

Dieses Produkt enthält keine als "Konfliktmineralien" bezeichneten Stoffe wie Tantal, Zinn, Gold oder Wolfram aus der demokratischen Republik Kongo oder angrenzender Länder.