

## Rastbolzen • mit Sechskantbund, kurz

22120.0238



### Produktbeschreibung

Rastbolzen werden bei Indexierbohrungen eingesetzt.  
Diese Rastbolzen zeichnen sich durch ihre kleinen Baumaße aus.

### Werkstoff

#### Hülse

- Automatenstahl, brüniert

#### Raststift

- Stahl, gehärtet

#### Knopf

- Thermoplast PA 6, schwarz, matt

### Montage

Einschraublänge über Distanzringe (EH 22120.) anpassbar.

### Bedienung

Bei der Ausführung mit Arretierung wird der Knopf herausgezogen, um 90° gedreht und durch die Rastkerbe gesichert (wenn der Raststift nicht hervorstehen darf).

### Weiterführende Informationen

### Hinweise

Knopf nicht demontierbar.  
Kontermuttern sind getrennt zu bestellen.

### Weitere Produkte

- Aufnahmebuchsen, für Rastriegel und Rastbolzen
- Distanzringe, für Rastbolzen

### Maßzeichnung

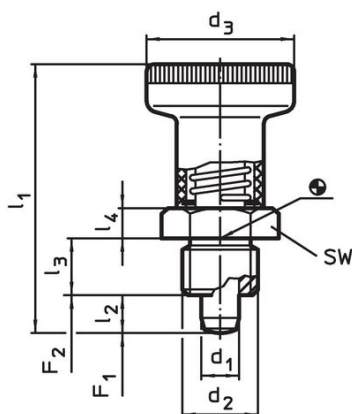


Bild 1

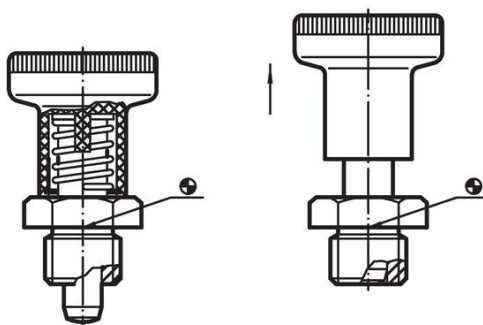




Bild 2 mit Arretierung

### Bestellinformationen

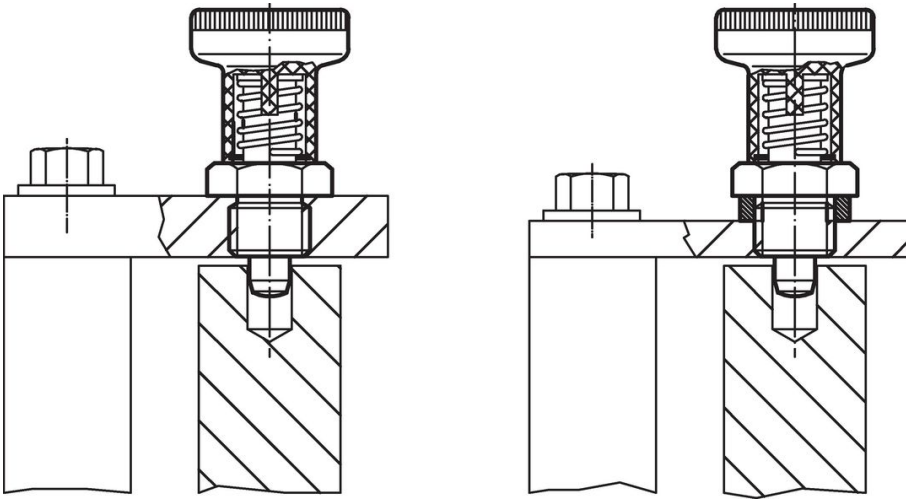
Abmessungen							SW	Federkraft <sup>1)</sup>		Temperatur		Gewicht [g]	Art.-Nr.
d <sub>1</sub>	d <sub>2</sub>	d <sub>3</sub>	l <sub>1</sub>	l <sub>2</sub>	l <sub>3</sub>	l <sub>4</sub>	F <sub>1</sub>	F <sub>2</sub>	min.	max.			
-0,02 -0,05			~	min.	-0,15		~	~					
[mm]							[mm]	[N]		[°C]		[g]	
mit Arretierung – Bild 2, Automatenstahl													
8	M16 x 1,5	31	54	8	12	6	19	14	24	-30	80	60	22120.0238

<sup>1)</sup> statistischer Mittelwert

## Zubehör

	Abmessungen $d_2$ [mm]	Schlüsselweite [mm]	 [g]	Art.-Nr.
<b>Kontermuttern ISO 8675 (DIN 439), Stahl</b>				
	M16 x 1,5	24	15,0	22120.0118

## Anwendungsbeispiel



## Compliance

### RoHS-konform

Enthält Blei – Konform gemäß den Ausnahmen 6a / 6b / 6c.

### Enthält SVHC-Stoffe >0,1% w/w

Enthält Blei – SVHC Liste [REACH] Stand 27.06.2024.

### Enthält Proposition 65 Stoffe



Blei kann bei Exposition zu Krebs und Fortpflanzungsschäden führen.  
<https://www.P65Warnings.ca.gov/>

### Frei von Konfliktmineralien

Dieses Produkt enthält keine als "Konfliktmineralien" bezeichneten Stoffe wie Tantal, Zinn, Gold oder Wolfram aus der demokratischen Republik Kongo oder angrenzender Länder.