

## Rastbolzen • ohne Sechskantbund

22120.0065



### Produktbeschreibung

Rastbolzen werden bei Indexierbohrungen eingesetzt.

#### Werkstoff

##### Hülse

- Automatenstahl, brüniert

##### Raststift

- Stahl, gehärtet

#### Montage

Passendes Montagewerkzeug lieferbar.

#### Weiterführende Informationen

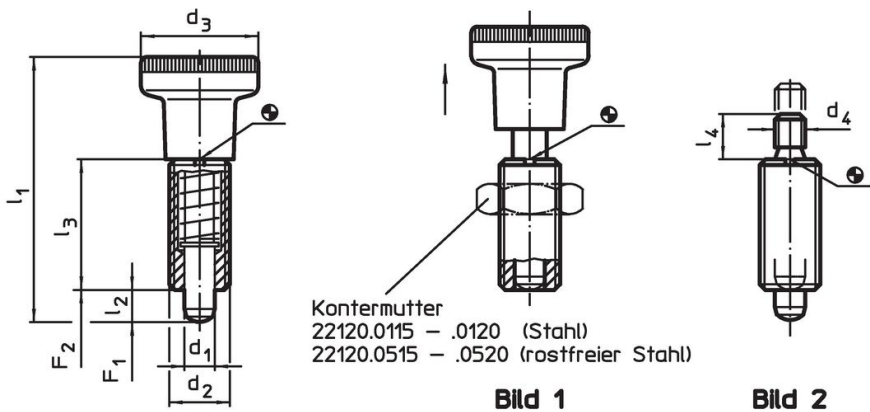
##### Hinweise

Knopf nicht demontierbar.  
Kontermuttern sind getrennt zu bestellen.

##### Weitere Produkte

- Haltestücke, für Rastriegel und Rastbolzen, Druckguss
- Aufnahmebuchsen, für Rastriegel und Rastbolzen
- Distanzringe, für Rastbolzen

### Maßzeichnung






### Bestellinformationen

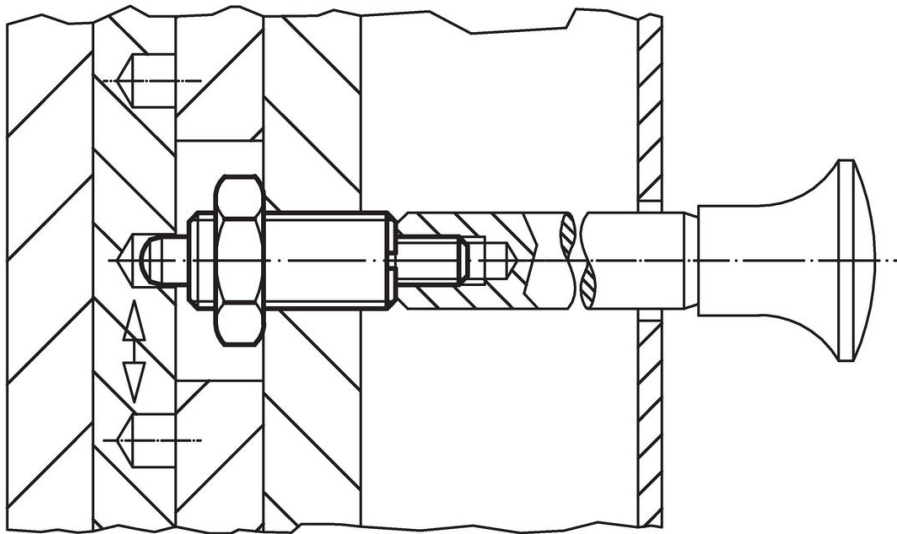
Abmessungen						Federkraft <sup>1)</sup>		max.		Art.-Nr.
d <sub>1</sub>	d <sub>2</sub>	d <sub>4</sub>	l <sub>2</sub> min.	l <sub>3</sub>	l <sub>4</sub>	F <sub>1</sub> ~	F <sub>2</sub> ~	max.		
[mm]						[N]		[°C]	[g]	
-0,02 -0,05										
<b>ohne Knopf – Bild 2, Automatenstahl</b>										
5	M10 x 1	M5	5	22	6	6	14	250	12	22120.0065

<sup>1)</sup> statistischer Mittelwert

## Zubehör

	Abmessungen d <sub>2</sub> [mm]	Schlüsselweite [mm]	 [g]	Art.-Nr.
<b>Kontermuttern ISO 8675 (DIN 439), Stahl</b>				
	M10 x 1	16	5,2	22120.0115
<b>Montagewerkzeug, Stahl</b>				
	M10 x 1	-	9,3	22120.0955

## Anwendungsbeispiel



## Compliance

### RoHS-konform

Enthält Blei – Konform gemäß den Ausnahmen 6a / 6b / 6c.

### Enthält SVHC-Stoffe >0,1% w/w

Enthält Blei – SVHC Liste [REACH] Stand 27.06.2024.

### Enthält Proposition 65 Stoffe



Blei kann bei Exposition zu Krebs und Fortpflanzungsschäden führen.  
<https://www.P65Warnings.ca.gov/>

### Frei von Konfliktmineralien

Dieses Produkt enthält keine als "Konfliktmineralien" bezeichneten Stoffe wie Tantal, Zinn, Gold oder Wolfram aus der demokratischen Republik Kongo oder angrenzender Länder.