

Doigts d'indexage • à bague six pans

22120.0025



Description produit

Les doigts d'indexage sont utilisés pour les alésages d'indexage.

Matières

Corps

- acier de décolletage, bruni

Embout

- acier trempé

Assemblage

La longueur de vissage peut être ajustée grâce aux entretoises (EH 22120.).

Plus d'informations

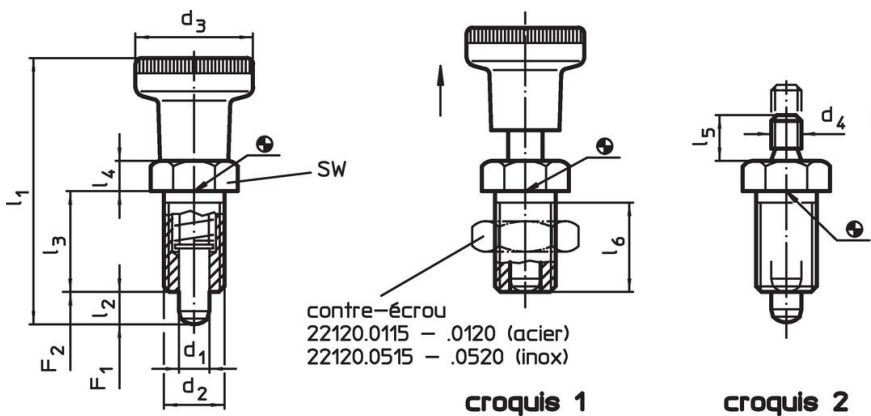
Notes

Bouton non démontable.
Les contre-écrous doivent être commandés séparément.

Autres produits

- Brides de fixation, pour doigts et verrous d'indexage, en zamac
- Douilles de fixation, pour doigts et verrous d'indexage
- Entretoise, pour doigts d'indexage

Plan





Informations détaillées

Dimensions								SW	Pression ¹⁾		max.	[g]	Référence article
d ₁	d ₂	d ₄	l ₂ min.	l ₃	l ₄	l ₅	l ₆ min.		F ₁ ~	F ₂ ~			
[mm]								[mm]	[N]		[°C]		
sans bouton – croquis 2, acier de décolletage													
5	M10 x 1	M5	5	17	5	6	15	12	6	14	250	14	22120.0025

¹⁾ valeur moyenne mesurée

Accessoires

	Dimensions d_2 [mm]	Ouverture de clé [mm]	 [g]	Référence article
contre écrous ISO 8675 (DIN 439), acier				
	M10 x 1	16	5,2	22120.0115

Exemple d'application



Conformité

Conforme à la directive RoHS

Contient du plomb – Conforme selon les exceptions 6a / 6b / 6c.

Contient des substances SVHC >0,1 % m/m

Contient du plomb – Liste SVHC [REACH] au 23.01.2024.

Contient des substances de la Proposition 65



En cas d'exposition, le plomb peut être cancérigène et reprotoxique.

<https://www.P65Warnings.ca.gov/>

Ne contient pas de minerais de la guerre

Ce produit ne contient pas de substances classées comme "minerais de la guerre" telles que le tantale, l'étain, l'or ou le wolfram provenant de République démocratique du Congo ou de pays frontaliers.